



nautilus

Catálogo
Técnico
Comercial
2010



Apresentação

A Nautilus tem o prazer de apresentar seu Catálogo Técnico-Comercial 2010, que contém, de forma organizada, as informações técnicas e comerciais de toda sua linha de produtos para piscinas.

Dessa forma, em um único material, você terá todas as informações técnicas sobre cada produto, bem como os preços e alíquotas de impostos respectivos, além de pesos e dimensões, informações úteis no dia a dia de seu trabalho.

As demais condições comerciais, tais como prazos de pagamentos, de garantia e de entrega, deverão ser obtidos diretamente com nosso Departamento Interno de Vendas ou com o nosso Representante Comercial que atende sua região.

Para toda e qualquer informação complementar ou para fazer download dos manuais técnicos de cada produto, acesse o nosso site em **www.nautilus.ind.br**.

Se você preferir, entre em contato conosco pelo telefone **(11) 4411-1488** ou através do e-mail **vendas@nautilus.ind.br**.




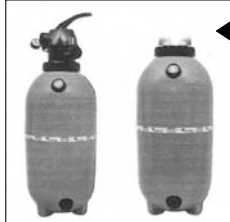
José Eduardo Reis de Oliveira
Diretor Comercial




ÍNDICE

Págs.







Filtros

	← Piscinas residenciais	01
	← Piscinas públicas	05
	← Portáteis	03
	← Água potável	07

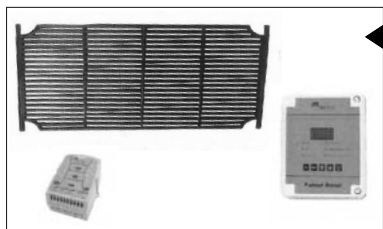
Motobombas

	← Autoescorvante - série NBF	09
	← Centrífugas - série HM	11
	← Centrífugas - série BNRL-50	13

Bombas de calor

	← Aquahot Automatic	15
	← Aquahot Special	17
	← PA-35	19
	← Aquahot Flex	21
	← Série Comercial - AC-290	23
	← Ciclo Reverso - QF-105	25

Painel solar



..... 27

Geradores de Cloro



..... 29

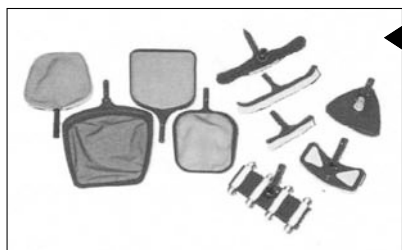
Acessórios



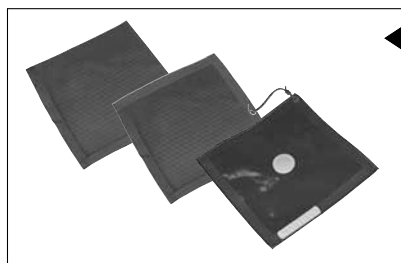
Dispositivos de metais para piscinas de concreto 31



Dispositivos de ABS para piscinas de concreto..... 33
Dispositivos de ABS para piscinas de vinil 35



Limpeza de piscina 37



Capa térmica / Capa de proteção..... 39

Peças de reposição - Índice 40

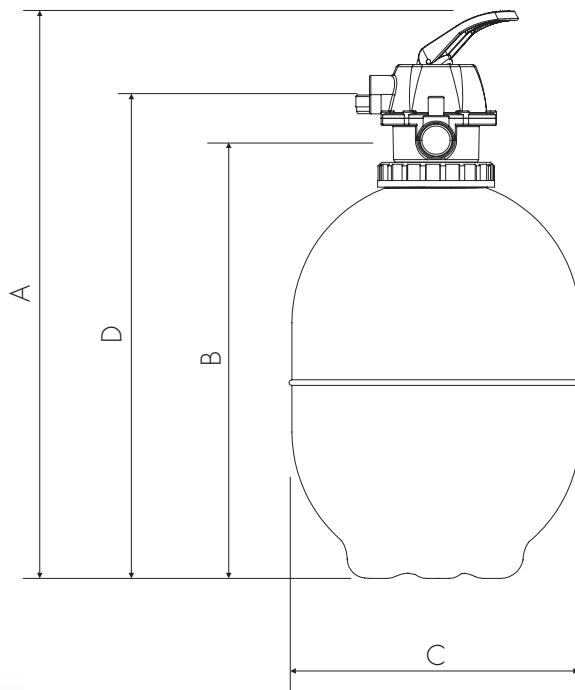
FILTROS

3 anos de garantia
sobre os tanques
rotomoldados

Filtros para piscinas residenciais

Especificações técnicas

Modelo		F300P	F280P	F350P	F450P	F550P	F650P	F750P	
Vazão nominal (m³/h)		2,0	2,4	3,6	6,5	9,5	12,5	17,0	
Área filtrante (m²)		0,07	0,06	0,09	0,16	0,24	0,33	0,44	
Volume recirculado (m³) em	6 horas	12	14	22	39	57	75	102	
	8 horas	16	19	29	52	76	100	136	
	10 horas	20	24	36	65	95	125	170	
Motobomba recomendada	Modelo	NBF-0	NBF-0	NBF-1	NBF-2	NBF-3	NBF-4	NBF-5	
	CV	1/4	1/4	1/3	1/2	3/4	1,0	1,5	
Carga de areia	Carga total do filtro (kg)	16	25	45	75	125	175	250	
	Quantidade de sacos (25 kg cada)	1	1	2	3	5	7	10	
	Peso total dos sacos (kg)	25	25	50	75	125	175	250	
Tubulações recomendadas	Sucção	Colável	50 mm	50 mm	50 mm	50 mm	50 mm	60 mm	75 mm
		Roscável	1.1/2"	1.1/2"	1.1/2"	1.1/2"	1.1/2"	2"	2.1/2"
	Recalque	Colável	50 mm	50 mm	50 mm	50 mm	50 mm	50 mm	60 mm
		Roscável	1.1/2"	1.1/2"	1.1/2"	1.1/2"	1.1/2"	1.1/2"	2"
Dimensões do Filtro (mm)	A	610	750	795	900	960	1.040	1.120	
	B	400	540	590	700	765	840	915	
	C	300	280	350	450	550	650	750	
	D	475	610	670	770	840	915	990	



FILTROS



Filtros para piscinas residenciais

Modelo	Filtro sem motobomba e sem areia			Motobomba					Areia				Filtro com motobomba e sem areia
	Código do produto	Preço unitário (R\$)	IPI	Modelo	CV	Código do produto	Preço unitário (R\$)	IPI	Quantidade de sacos de areia	Código do produto	Preço unitário saco de areia (R\$)	IPI	Preço unitário (R\$)
F300P	G3P3	246,00	0%	NBF-0	1/4	G4P36	655,00	5%	1	G14P1	17,00	0%	901,00
F280P	G3P1	302,00		NBF-0	1/4	G4P36	655,00		1				957,00
F350P	G3P5	306,00		NBF-1	1/3	G4P37	709,00		2				1.015,00
F450P	G3P7	403,00		NBF-2	1/2	G4P38	740,00		3				1.143,00
F550P	G3P9	502,00		NBF-3	3/4	G4P39	870,00	5	1.372,00				
F650P	G3P11	707,00		NBF-4	1,0	G4P40	1.045,00	7	1.752,00				
F750P	G3P13	879,00		NBF-5	1,5	G4P6	1.264,00	10	2.143,00				

Observações

Substituição tributária - consultar a fábrica

Os preços da coluna - **filtro com motobomba e sem areia** - são meramente indicativos - os impostos respectivos seguem as tabelas acima

Embalagens

Modelo	F300P	F280P	F350P	F450P	F550P	F650P	F750P
C (mm)	315	310	360	470	570	670	780
L (mm)	310	310	360	470	570	670	780
A (mm)	610	770	820	930	975	1.060	1.160
Volume sem areia (m³)	0,062	0,074	0,106	0,205	0,318	0,476	0,706
Volume com areia (m³)	0,078	0,090	0,138	0,253	0,398	0,588	0,866
Peso sem areia (kg)	5,300	5,870	7,720	10,420	14,280	21,800	29,100
Peso com areia (kg)	30,300	30,870	57,720	85,420	139,280	196,800	279,100

FILTROS

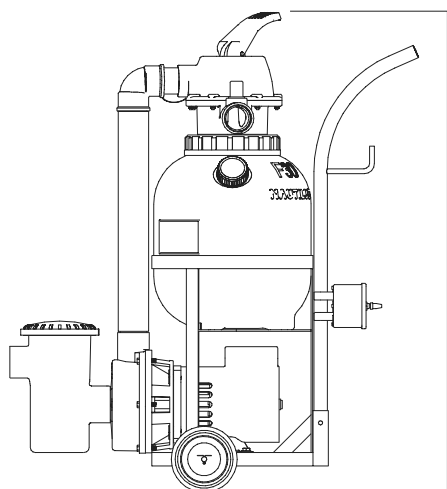
3 anos de garantia
sobre os tanques
rotomoldados

Filtros portáteis para piscinas residenciais

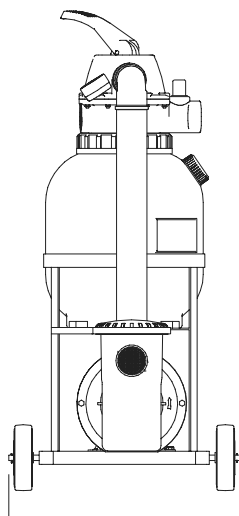
Especificações técnicas

Modelo		F300PC	F280PC	F350PC
Vazão nominal (m ³ /h)		2,0	2,4	3,6
Área filtrante (m ²)		0,07	0,06	0,09
Volume recirculado (m ³) em	6 horas	12	14	22
	8 horas	16	19	29
	10 horas	20	24	36
Carga de areia	Carga total do filtro (kg)	16	25	45
	Quantidade de sacos (25 kg cada)	1	1	2
	Peso total dos sacos (kg)	25	25	50
Motobomba recomendada	Modelo	NBF-0	NBF-0	NBF-1
	CV	1/4	1/4	1/3
Dimensões do filtro (mm)	A	840	840	840
	B	430	410	410
	C	785	740	740

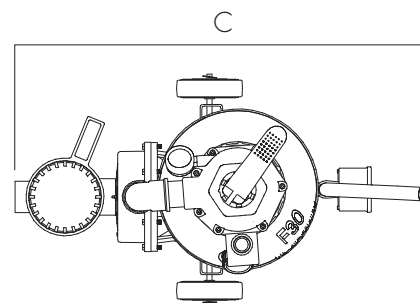
Observação: Os filtros são fornecidos com 10 metros de cabo elétrico 3 x 1,5 mm, chave elétrica e pino de ligação.



Vista Lateral



Vista Frontal



Vista Superior

FILTROS



F300PC



F280PC



F350PC

Filtros portáteis para piscinas residenciais

Modelo	Filtro com motobomba e sem areia			Motobomba		Areia			
	Código do produto	Preço unitário (R\$)	IPI	Modelo	CV	Quantidade de sacos de areia	Código do produto	Preço unitário do saco de areia (R\$)	IPI
F300PC	G3P51	1.320,00	5%	NBF-0	1/4	1	G14P1	17,00	0%
F280PC	G3P49	1.385,00		NBF-0	1/4	1			
F350PC	G3P53	1.432,00		NBF-1	1/3	2			

Observação: Substituição tributária - consultar a fábrica

Embalagens				
Modelo	F300PC	F280PC	F350PC	
C (mm)	570	570	570	
L (mm)	570	570	570	
A (mm)	980	980	980	
Volume sem areia (m³)	0,318	0,318	0,318	
Volume com areia (m³)	0,334	0,334	0,350	
Peso sem areia (kg)	21,800	25,120	26,130	
Peso com areia (kg)	50,120	46,800	76,130	

FILTROS

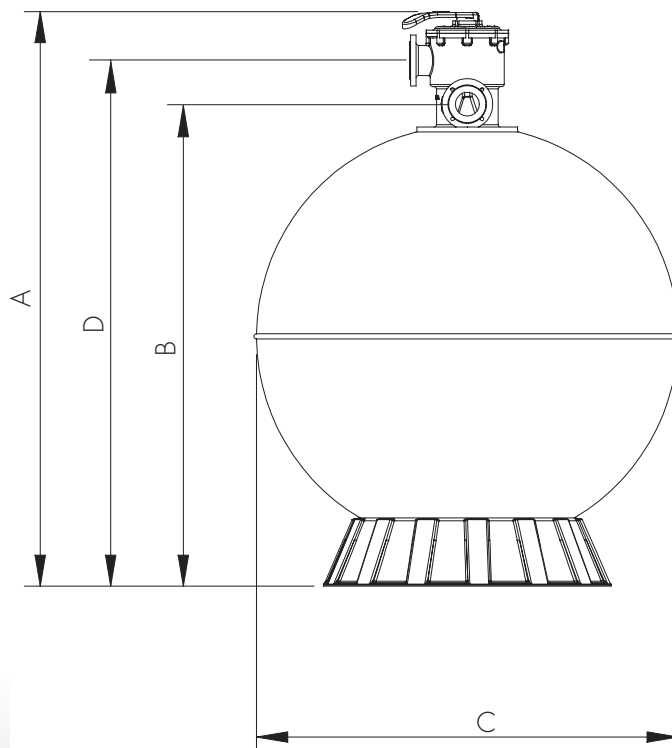
3 anos de garantia
sobre os tanques
rotomoldados

Filtros para piscinas públicas

Especificações técnicas

Modelo		F950P	F1150P	
Vazão nominal (m³/h)		35,0	52,0	
Área filtrante (m²)		0,700	1,038	
Volume recirculado (m³) em	6 horas	210	312	
	8 horas	280	416	
	10 horas	350	520	
Motobomba recomendada	Modelo	B7NRL-50	B9NRL-50	
	CV	3,0	5,0	
Carga de areia	Carga total do filtro (kg)	500	875	
	Quantidade de sacos (25 kg cada)	22 (*)	37 (*)	
	Peso total dos sacos (kg)	550	925	
Tubulações recomendadas	Sucção	Colável	85 mm	110 mm
		Roscável	3"	4"
	Recalque	Colável	75 mm	85 mm
		Roscável	2.1/2"	3"
Dimensões do Filtro (mm)	A	1.334	1.600	
	B	1.075	1.285	
	C	950	1.150	
	D	1.171	1.408	

* Quantidade inclui 2 sacos para preenchimento da base do filtro



FILTROS



Filtros para piscinas públicas

Modelo	Filtro sem motobomba e sem areia			Motobomba trifásica			Motobomba monofásica			Areia				Filtro com motobomba e pré-filtro* sem areia			
	Código do produto	Preço unitário (R\$)	IPI	Modelo	CV	Código do produto	Preço unitário (R\$)	IPI	Código do produto	Preço unitário (R\$)	IPI	Quantidade de sacos de areia	Código do produto	Preço unitário do saco de areia (R\$)	IPI	Motobomba trifásica	Motobomba monofásica
F950P	G3P15	3.217,00	0%	B7NRL-50	3,0	G6P23	1.745,00	0%	G6P22	2.025,00	0%	22	G14P1	17,00	0%	6.029,00	6.309,00
F1150P	G3P17	5.627,00	0%	B9NRL-50	5,0	G6P24	2.936,00	0%	-	-	0%	37				9.630,00	-

Observações

Substituição tributária - consultar a fábrica

Os preços da coluna - **filtro com motobomba e sem areia** - são meramente indicativos - os impostos respectivos seguem as tabelas acima

*consultar página 14

Embalagens

Modelo	Filtros	
	F950P	F1150P
Comprimento (mm)	1.000	1.180
Largura (mm)	1.000	1.180
Altura (mm)	1.500	1.730
Volume sem areia (m³)	1,500	2,409
Volume com areia (m³)	1,852	3,001
Peso sem areia (kg)	115,750	170,900
Peso com areia (kg)	615,750	1.045,900

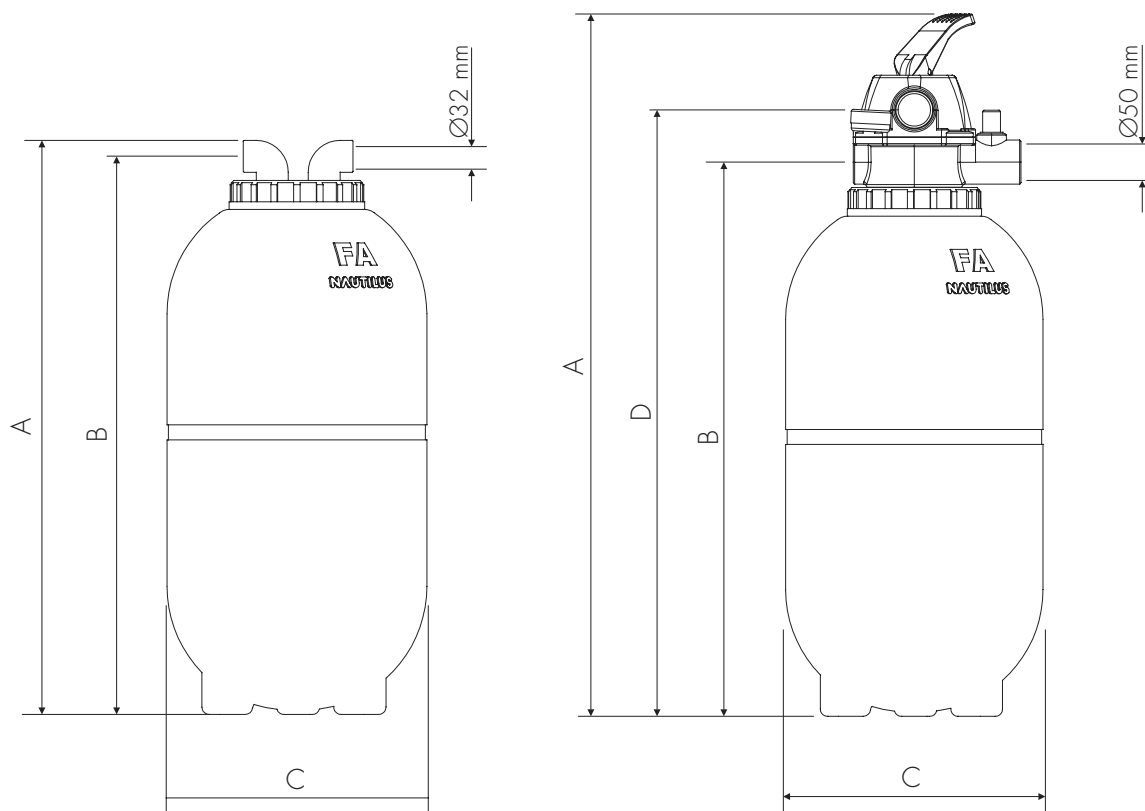
FILTROS

3 anos de garantia
sobre os tanques
rotomoldados

Filtros de água potável

Especificações técnicas

Modelo		FAC-350	FAP-350	FCA-350
Produto		Filtro de areia e carvão ativado	Filtro de areia	Filtro de carvão ativado
Aplicação		Filtrar e decolorar e/ou eliminar odores da água com alto teor de turbidez	Filtrar água com alto teor de turbidez	Decolorar e/ou eliminar odores da água
Vazão de água (litros/h)		1.000	1.000	1.000
Carga de	Areia (kg)	50	75	-
	Carvão ativado (kg)	5	-	18
Fornecido com		Areia e carvão	Areia	Carvão
Dimensões (mm)	A	960	960	780
	B	760	760	760
	C	350	350	350
	D	800	800	-



FILTROS



FAC-350



FAP-350



FCA-350

Filtros de água potável

Modelo	Filtro com carga			Filtro sem carga			Carga							
	Código do produto	Preço unitário (R\$)	IPI	Código do produto	Preço unitário (R\$)	IPI	Quantidade de sacos de areia	Código do produto	Preço unitário do saco (R\$)	IPI	Carvão (kg)	Código do produto	Preço Carga de Carvão (R\$)	IPI
FAC-350	G8P1	767,00	0%	—	—	0%	2	G14P1	17,00	0%	5,000	G15P14	76,00	0%
FAP-350	G8P3	616,00		G8P2	565,00		3				—	—	—	
FCA-350	G8P5	827,00		G8P4	524,00		—				—	—	18,000	

Observação: Substituição tributária - consultar a fábrica

Embalagens

Modelo		FAC-350	FAP-350	FCA-350
Dimensões	C (mm)	470	470	360
	L (mm)	470	470	360
	A (mm)	930	930	820
Com areia e carvão ativado	Volume (m³)	0,237	-	-
	Peso (kg)	61,380	-	-
Sem areia / sem carvão	Volume (m³)	0,205	0,205	0,106
	Peso (kg)	11,380	11,350	5,690
Com areia	Volume (m³)	-	0,253	-
	Peso (kg)	-	86,350	-
Com carvão ativado	Volume (m³)	-	-	0,106
	Peso (kg)	-	-	25,690

Complementos

Produto	Quantidade necessária	Código do produto	Preço unitário em R\$	IPI
Carga de areia para filtro FAC-350	2 sacos de 25 kg	G14P1	17,00	0%
Carga de areia para filtro FAP-350	3 sacos de 25 kg	G14P1	17,00	
Carga de carvão ativado para filtro FAC-350	1 saco de 5 kg	G15P41	76,00	
Carga de carvão ativado para filtro FAC-350	1 caixa com 18 kg	G15P42	303,00	
Filtro "y"	1 peça	G15P40	71,00	
Válvula reguladora de pressão	1 peça	G15P1085	276,00	8%
Manômetro	1 peça	G15P1551	27,30	

Observação: Substituição tributária - consultar a fábrica

MOTOBOMBAS

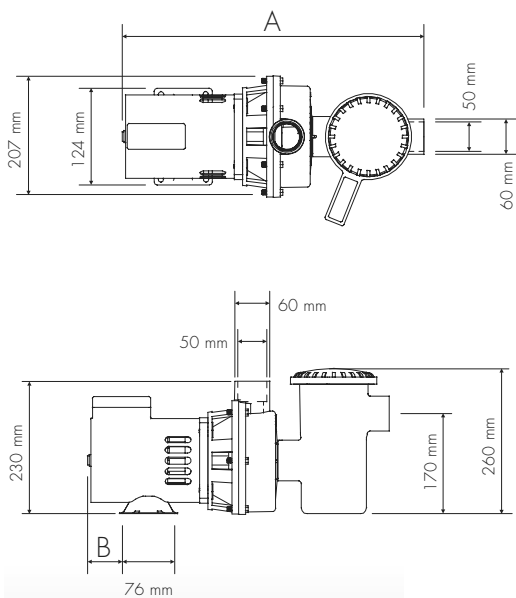
Motobombas autoescorvantes série NBF

Especificações técnicas - 60 Hertz

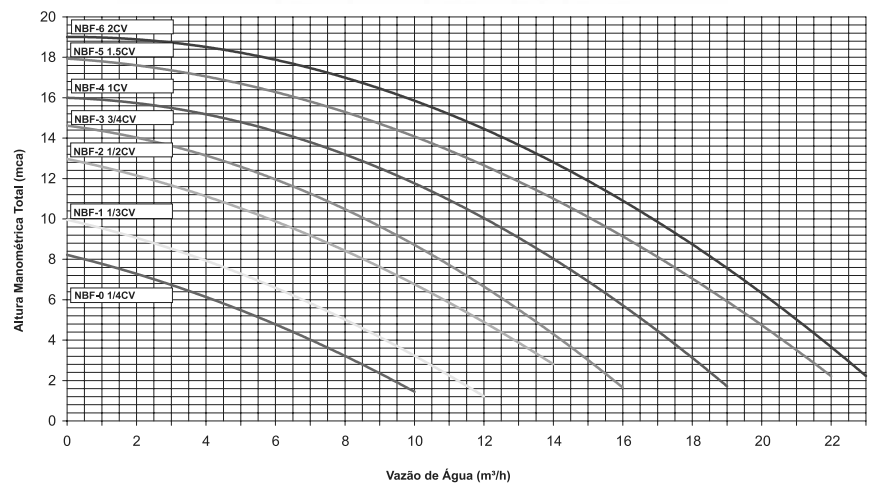
Modelo		NBF-0		NBF-1		NBF-2				NBF-3				NBF-4				NBF-5				NBF-6							
Potência nominal	CV	1/4		1/3		1/2				3/4				1,0				1,5				2,0							
	KW	0,18		0,28		0,37				0,55				0,74				1,1				1,48							
Características elétricas	Tensão (v)	127	220	127	220	127	220	220	380	127	220	220	380	127	220	220	380	127	220	220	380	127	220	220	380	127	220	220	380
	Fases	MONOF		MONOF		MONOF		TRIF		MONOF		TRIF		MONOF		TRIF		MONOF		TRIF		MONOF		TRIF		MONOF		TRIF	
	Corrente nominal (a)	4,5	1,9	4,6	2,3	6,5	2,6	2,4	1,4	9,1	4,4	3	1,7	9,2	4,7	4,1	2,4	20	9	4,3	2,5	25	11,3	4,5	2,6				
Diâmetro sucção e recalque	Interno	50 mm (1.1/2")		50 mm (1.1/2")		50 mm (1.1/2")				50 mm (1.1/2")				50 mm (1.1/2")				50 mm (1.1/2")											
	Externo	60 mm (2")		60 mm (2")		60 mm (2")				60 mm (2")				60 mm (2")				60 mm (2")											

Tabela de rendimentos

Altura manométrica total (mca)		Vazão nominal (m³/h)								
		2	4	6	8	10	12	14	16	18
Altura manométrica total (mca)	2	9,4	11,3	14,6	15,7	18,8	22,2	23,2		
	4	7,1	9,2	12,8	14,3	17,4	20,6	21,8		
	6	4,3	6,7	10,8	12,7	15,7	19	20,3		
	8	0,5	3,8	9	10,8	14,1	17,2	18,7		
	10	-	-	5,8	8,7	12,1	15,1	16,9		
	12	-	-	2,4	5,7	9,7	12,8	14,9		
	14	-	-	-	2	6,7	10,2	12,6		
	16	-	-	-	-	-	6,6	8,8		
Dimensões (mm)	A	495	500	510	540	550	570	580		
	B	54	68	74	98	98	116	126		



CURVAS CARACTERÍSTICAS - 3500 RPM



MOTOBOMBAS



Motobombas autoescorvantes série NBF

Modelo	CV	Fases	Código do produto	Preço unitário (R\$)	IPI
NBF-0	1/4	Monofásico	G4P36	655,00	5%
NBF-1	1/3	Monofásico	G4P37	709,00	
NBF-2	1/2	Monofásico	G4P38	740,00	
		Trifásico	G4P8	740,00	
NBF-3	3/4	Monofásico	G4P39	870,00	0%
		Trifásico	G4P9	870,00	
NBF-4	1,0	Monofásico	G4P40	1.045,00	
		Trifásico	G4P10	1.045,00	
NBF-5	1,5	Monofásico	G4P6	1.264,00	
		Trifásico	G4P11	1.264,00	
NBF-6	2,0	Monofásico	G4P7	1.473,00	
		Trifásico	G4P12	1.473,00	

Observação: Substituição tributária - consultar a fábrica

Embalagens

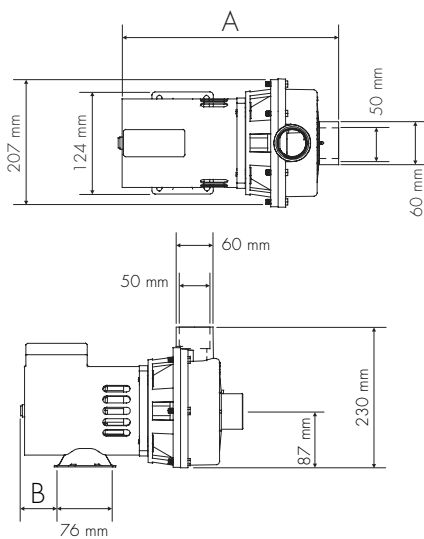
Modelo	NBF-0		NBF-1		NBF-2		NBF-3		NBF-4		NBF-5		NBF-6	
	MONOF	MONOF	MONOF	TRIF	MONOF	TRIF	MONOF	TRIF	MONOF	TRIF	MONOF	TRIF	MONOF	TRIF
Fases														
C (mm)	580	580	580		580		580		580		580		580	
L (mm)	250	250	250		250		250		250		250		250	
A (mm)	290	290	290		290		290		290		290		290	
Peso (kg)	7,950	8,520	9,220	10,230	10,420	10,770	11,690	11,690	16,990	14,330	18,430	16,280		
Volume (m³)	0,042	0,042	0,042		0,042		0,042		0,042		0,042		0,042	

MOTOBOMBAS

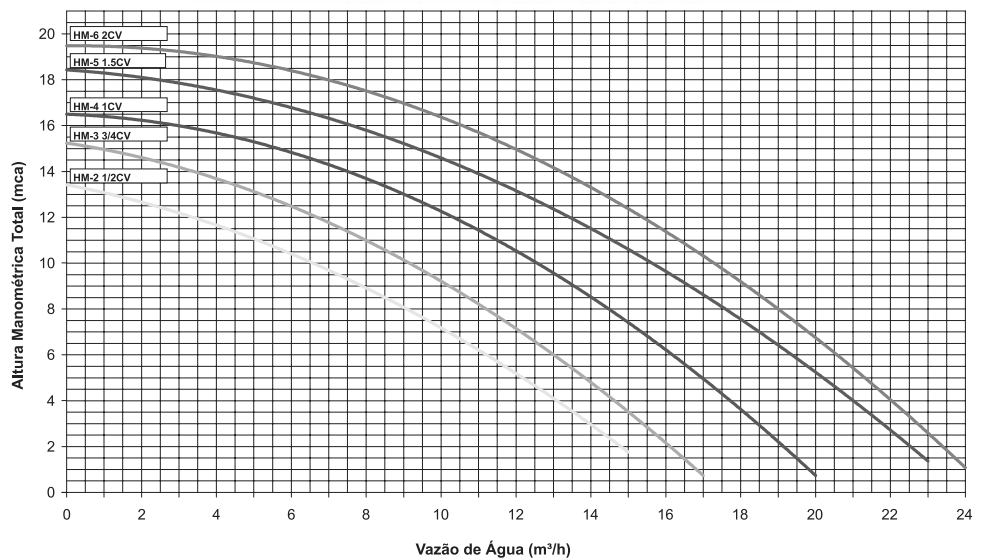
Motobombas centrífugas série HM

Especificações técnicas - 60 Hertz

Modelo		HM-2				HM-3				HM-4				HM-5				HM-6			
Potência nominal	CV	1/2				3/4				1,0				1,5				2,0			
	KW	0,37				0,55				0,74				1,1				1,47			
Características elétricas	Tensão (v)	127	220	220	380	127	220	220	380	127	220	220	380	127	220	220	380	127	220	220	380
	Fases	MONOF		TRIF		MONOF		TRIF		MONOF		TRIF		MONOF		TRIF		MONOF		TRIF	
	Corrente nominal (a)	6,5	2,6	2,4	1,4	9,1	4,4	3	1,7	9,2	4,7	4,1	2,4	20	9	4,3	2,5	25	11,3	4,5	2,6
Diâmetro sucção e recalque	Interno	50 mm (1.1/2")				50 mm (1.1/2")				50 mm (1.1/2")				50 mm (1.1/2")				50 mm (1.1/2")			
	Externo	60 mm (2")				60 mm (2")				60 mm (2")				60 mm (2")				60 mm (2")			
Tabela de rendimentos		Vazão nominal (m³/h)																			
Altura manométrica total (MCA)	2	14,7				16,1				19,1				22,5				23,4			
	4	13,1				14,6				17,7				21				22,1			
	6	11,2				13				16,1				19,4				20,6			
	8	9				10,2				14,3				17,6				19			
	10	6,6				9,3				12,5				15,7				17,2			
	12	3,3				6,6				10,4				12,4				15,3			
	14	-				3,3				7,5				10,8				13,1			
	16	-				-				2,7				7,5				10,5			
	18	-				-				-				2,5				7,5			
Dimensões (mm)	A	350				380				390				410				420			
	B	74				98				98				116				126			



CURVAS CARACTERÍSTICAS - 3500 RPM



MOTOBOMBAS



Motobombas centrífugas série HM

Modelo	CV	Fases	Código do produto	Preço unitário (R\$)	IPI	
HM-2	1/2	Monofásico	G6P48	700,00	5%	
		Trifásico	G6P7	700,00		
HM-3	3/4	Monofásico	G6P49	831,00		
		Trifásico	G6P8	831,00		
HM-4	1,0	Monofásico	G6P50	1.006,00		0%
		Trifásico	G6P9	1.006,00		
HM-5	1,5	Monofásico	G6P5	1.226,00		
		Trifásico	G6P10	1.226,00		
HM-6	2,0	Monofásico	G6P6	1.373,00		
		Trifásico	G6P11	1.373,00		

Observação: Substituição tributária - consultar a fábrica

Embalagens

Modelo	HM-2		HM-3		HM-4		HM-5		HM-6	
	MONOF	TRIF	MONOF	TRIF	MONOF	TRIF	MONOF	TRIF	MONOF	TRIF
Fases										
C (mm)	460		460		460		460		460	
L (mm)	250		250		250		250		250	
A (mm)	260		260		260		260		260	
Peso (kg)	8,530	9,510	9,750	10,050	10,980	10,970	16,250	13,570	17,650	15,520
Volume (m ³)	0.030		0.030		0.030		0.030		0.030	

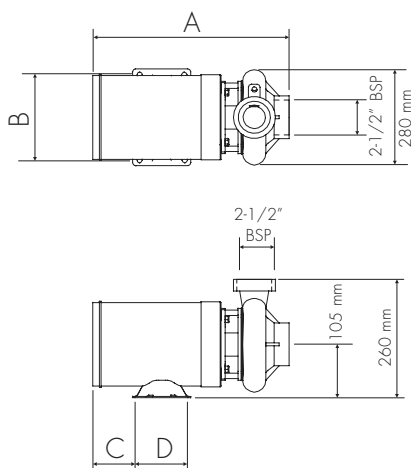
MOTOBOMBAS

Motobombas centrífugas série BNRL-50

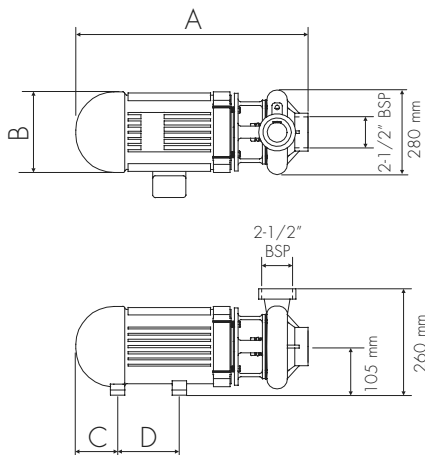
Especificações técnicas - 60 Hertz

Modelo		B7NRL-50				B9NRL-50		
Potência nominal	CV	3,0				5,0		
	KW	2,22				3,7		
Características elétricas	Tensão (V)	127	220	220	380	220	380	
	Fases	MONOF			TRIF		TRIF	TRIF
	Corrente nominal (A)	30,8	15,4	8,1	4,7	13	7,5	
Diâmetro sucção e recalque	Polegadas	2.1/2" (BSP)				2.1/2" (BSP)		
Tabela de rendimentos		Vazão nominal (m³/h)						
Altura manométrica total (mca)	5	37				54		
	7	35				52,2		
	9	32,6				50,2		
	11	30				48		
	13	27				45,8		
	15	23,5				43		
	17	18,5				39,5		
	19	-				35,2		
	21	-				29		
Dimensões (mm)	A	425		420		485		
	B	172		172		198		
	C	90		90		118		
	D	165		165		140		
Dimensões do Pré-filtro de 3" (mm)	A	450				450		
	B	130				130		
	C	277				277		
	D	203				203		

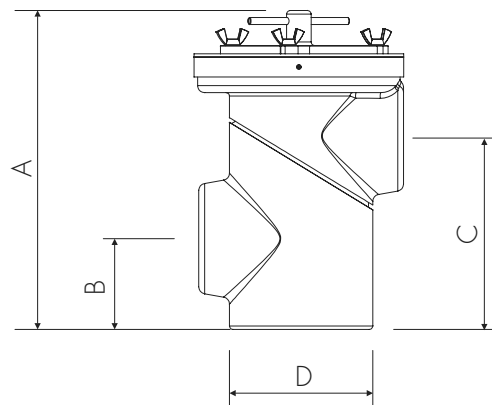
B7NRL-50



B9NRL-50



Pré-filtro



MOTOBOMBAS



B7NRL-50



B9NRL-50

Motobombas centrífugas série BNRL-50

Modelo	CV	Fases	Código do produto	Preço unitário (R\$)	IPI
B7NRL-50	3,0	Monofásico	G6P22	2.025,00	0%
		Trifásico	G6P23	1.745,00	
B9NRL-50	5,0	Trifásico	G6P24	2.936,00	

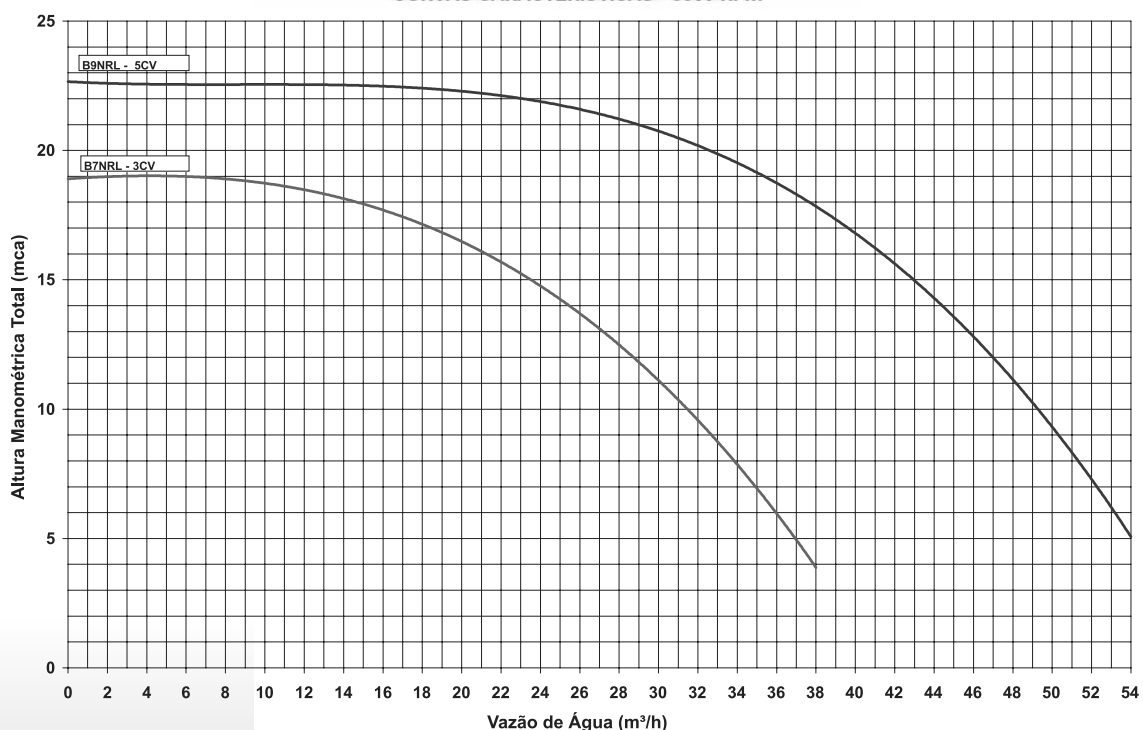
Observação: Substituição tributária - consultar a fábrica

Modelo	Embalagens					Código do produto	Preço unitário (R\$)	IPI
	C (mm)	L (mm)	A (mm)	Volume (m ³)	Peso (kg)			
PF-3"	320	320	610	0,074	12,960	G21P23	1.067,00	5%

Embalagens

Modelo	B7NRL-50		B9NRL-50
	MONOF	TRIF	TRIF
Fases			TRIF
C (mm)	460		530
L (mm)	250		350
A (mm)	260		260
Peso (kg)	26,200		25,320
Volume (m ³)	0.030		0.048

CURVAS CARACTERÍSTICAS - 3500 RPM

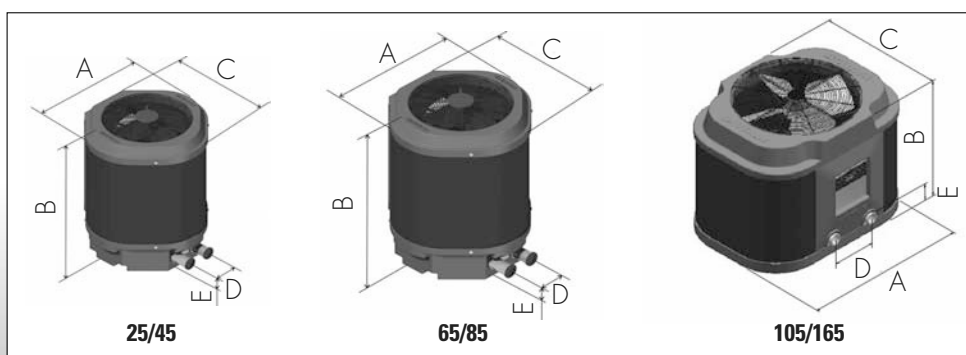


BOMBAS DE CALOR

Série Aquahot Automatic

Especificações técnicas - 60 Hertz

Modelo		AA-25		AA-45			AA-65			AA-85			AA-105			AA-125			AA-145			AA-165		
Número fases		BIF	BIF	BIF	TRIF	TRIF	BIF	TRIF	TRIF	BIF	TRIF	TRIF	BIF	TRIF	TRIF	BIF	TRIF	TRIF	BIF	TRIF	TRIF	BIF	TRIF	TRIF
Potência	BTU/H	23.934	39.825	56.721	57.343	57.585	78.761	77.609	73.992	101.352	102.821	105.432	113.442	115.087	116.890	136.445	135.705	135.705	157.524	155.218	148.000			
	WATTS/H	7.015	11.672	16.624	16.806	16.877	23.084	25.035	21.686	29.705	30.126	30.598	33.248	33.730	34.259	39.990	39.773	39.773	46.168	45.492	43.376			
	KCAL/H	5.984	9.956	14.180	14.336	14.396	19.690	19.402	18.498	25.338	27.705	26.108	28.361	28.772	29.223	34.111	33.926	33.926	39.381	38.805	37.000			
Degelo a gás quente		Não disponível			Simples									Duplo		Simples		Duplo		Simples		Duplo		
Tensão (volts)	Nominal	220	220	220	220	380	220	220	380	220	220	380	220	220	380	220	220	380	220	220	380	220	220	380
	Minima	198	198	198	198	342	198	198	342	198	198	342	198	198	342	198	198	342	198	198	342	198	198	342
	Máxima	242	242	242	242	418	242	242	418	242	242	418	242	242	418	242	242	418	242	242	418	242	242	418
Consumo	Watts/h	1.725	2.485	3.539	3.230	3.450	4.545	4.450	4.300	5.516	5.580	5.406	6.812	6.830	6.600	7.500	7.400	7.400	8.900	8.900	8.500			
Cop		4,1	4,7	4,7	5,2	4,9	5,08	5,6	5,04	5,38	5,4	5,66	4,88	4,94	5,19	5,33	5,37	5,37	5,19	5,11	5,1			
Corrente (a)	Funcionamento LRA	7,6	12	18	12	7,2	24	16	8,2	29	18	13	34	22,8	12	38	24	14	42	30,7	16			
	Rotor bloqueado RLA	42	58	81	75	45	139	115	55	120	120	78	163	153	73	140	160	75	162	146	71			
Disjuntor próximo ao aquecedor (A)		20	30	50	30	20	60	40	30	70	50	40	80	60	30	90	60	40	90	70	40			
Vazão de água (litros/h)	Minima	2.000	3.000	4.500			6.000			9.000			10.000			12.000			13.000					
	Máxima	3.000	5.000	7.000			9.000			10.000			12.000			14.000			15.000					
Dimensões (mm)	A	610	10	880			880			1.165			1.165			1.165			1.165					
	B	765	765	910			910			815			815			815			815					
	C	595	595	880			880			795			795			795			795					
	D	130	130	220			220			275			275			275			275					
	E	70	70	90			90			120			120			120			120					



Diferenciais

Compressores: rotativos nos modelos 25 e 45 e scroll a partir do modelo 65

Condensadores em cobre com revestimento em KTL - maior vazão - isolados eletricamente

Ventilador com baixo nível de ruídos

Gabinete à prova de corrosão, em polietileno rotomoldado com proteção UV

Painel digital com sinalização de falhas, timer cíclico para monitoramento de temperatura, proteção contra sub e sobre tensão, bloqueio contra falhas sucessivas.

Comanda a bomba d'água.

Opção de controle remoto à distância com fio (até 1.000 m) ou sem fio até 10 m e comando de gerenciamento via WEB (até 40 m em vão livre)

Opção de degelo a gás quente

Compatível com os outros equipamentos destinados ao tratamento de água das piscinas, como por exemplo Geradores de Cloro à base de sal, observadas as recomendações do Manual das Bombas de Calor.

BOMBAS DE CALOR



Série Aquahot Automatic

Modelo	Embalagens					Fases	Tensão (Volts)	Código do produto	Preço unitário (R\$)	IPI	
	C (mm)	L (mm)	A (mm)	Volume (m³)	Peso (kg)						
AA-25	610	610	810	0,301	48,200	Bifásico	220	G2P53	5.325,00	0%	
AA-45	610	610	810	0,301	49,200	Bifásico	220	G2P55	6.694,00		
AA-65	830	830	1.030	0,709	82,700	Bifásico	220	G2P57	7.849,00		
						Trifásico	220	G2P59	8.002,00		
AA-85	830	830	1.030	0,709	91,600		Bifásico	220	G2P63		8.941,00
						Trifásico	220	G2P65	8.849,00		
AA-105	875	1.200	995	1,045	122,200		Bifásico	220	G2P69		11.311,00
						Trifásico		220	G2P90		11.619,00
								380	G2P91		11.619,00
AA-125	875	1.200	995	1,045	134,500	Bifásico	220	G2P71	13.235,00		
							Trifásico	220	G2P73		13.543,00
								380	G2P75		13.543,00
AA-145	875	1.200	995	1,045	136,500	Bifásico	220	G2P77	14.220,00		
							Trifásico	220	G2P79		14.574,00
								380	G2P81		14.574,00
AA-165	875	1.200	995	1,045	154,900	Bifásico	220	G2P83	15.005,00		
							Trifásico	220	G2P85		15.312,00
								380	G2P87		15.312,00

Observação: Substituição tributária - consultar a fábrica



Opcionais

Produto	Código do Produto	Preços em R\$	IPI	
Controle remoto à distância sem fio	G15P1096	128,00	5%	
Controle remoto à distância com fio	G15P1133	539,00	5%	
Comando gerenciamento via WEB sem fio (wireless)	G17P155	1.416,00	5%	
Comando gerenciamento via WEB com fio	G17P156	593,00	5%	
Conjunto degelo gás quente (*)	Simples	G17P147	908,00	0%
	Duplo	G17P157	1.816,00	0%
Roteador	G15P1658	540,00	0%	

Todos os modelos são fornecidos normalmente com degelo forçado

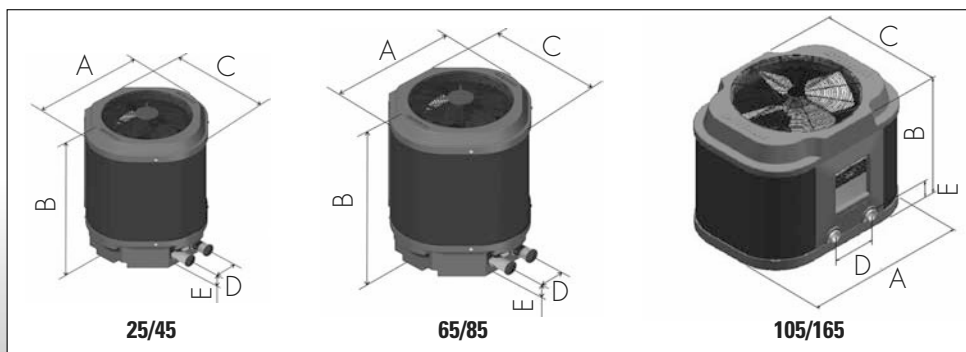
(*) A opção de degelo a gás quente é disponível a partir do modelo AA-65

BOMBAS DE CALOR

Série Aquahot Special

Especificações técnicas - 60 Hertz

Modelo		AS-25		AS-45			AS-65			AS-85			AS-105			AS-125			AS-145			AS-165						
Número fases		BIF	BIF	BIF	TRIF	TRIF	BIF	TRIF	TRIF	BIF	TRIF	TRIF	BIF	TRIF	TRIF	BIF	TRIF	TRIF	BIF	TRIF	TRIF	BIF	TRIF	TRIF				
Potência	BTU/H	23.934	39.825	56.721	57.343	57.585	78.761	77.609	73.992	101.352	102.821	105.432	113.442	115.087	116.890	136.445	135.705	135.705	157.724	155.218	148.000							
	WATTS/H	7.015	11.672	16.624	16.806	16.877	23.084	25.035	21.686	29.705	30.126	30.598	33.248	33.730	34.259	39.990	39.773	39.773	46.168	45.492	43.376							
	KCAL/H	5.984	9.956	14.180	14.336	14.396	19.690	19.402	18.498	25.338	27.705	26.108	28.361	28.772	29.223	34.111	33.926	33.926	39.381	38.805	37.000							
Degelo a gás quente		Não disponível			Simples									Duplo		Simples			Duplo		Simples			Duplo				
Tensão (volts)	Nominal	220	220	220	220	380	220	220	380	220	220	380	220	220	380	220	220	380	220	220	380	220	220	380	220	220	380	
	Minima	198	198	198	198	342	198	198	342	198	198	342	198	198	342	198	198	342	198	198	342	198	198	342	198	198	342	
	Máxima	242	242	242	242	418	242	242	418	242	242	418	242	242	418	242	242	418	242	242	418	242	242	418	242	242	418	
Consumo	Watts/h	1.725	2.485	3.539	3.230	3.450	4.545	4.450	4.300	5.516	5.580	5.406	6.812	6.830	6.600	7.500	7.400	7.400	8.900	8.900	8.500							
Cop		4,1	4,7	4,7	5,2	4,9	5,08	5,6	5,04	5,38	5,4	5,66	4,88	4,94	5,19	5,33	5,37	5,37	5,19	5,11	5,1							
Corrente (a)	Funcionamento LRA	7,6	12	18	12	7,2	24	16	8,2	29	18	13	34	22,8	12	38	24	14	42	30,7	16							
	Rotor bloqueado RLA	42	58	81	75	45	139	115	55	120	120	78	163	153	73	140	160	75	162	146	71							
Disjuntor próximo ao aquecedor (A)		20	30	50	30	20	60	40	30	70	50	40	80	60	30	90	60	40	90	70	40							
Vazão de água (litros/h)	Minima	2.000	3.000	4.500			6.000			9.000			10.000			12.000			13.000									
	Máxima	3.000	5.000	7.000			9.000			10.000			12.000			14.000			15.000									
Dimensões (mm)	A	610	610	880			880			1.165			1.165			1.165			1.165									
	B	765	765	910			910			815			815			815			815									
	C	595	595	880			880			795			795			795			795									
	D	130	130	220			220			275			275			275			275									
	E	70	70	90			90			120			120			120			120									



Diferenciais

Compressores: rotativos nos modelos 25 e 45 e scroll a partir do modelo 65

Condensadores em cobre com revestimento em KTL - maior vazão - isolados eletricamente

Ventilador com baixo nível de ruídos

Gabinete à prova de corrosão, em polietileno rotomoldado com proteção UV

Painel digital com sinalização de falhas, timer cíclico para monitoramento de temperatura, proteção contra sub e sobre tensão, bloqueio contra falhas sucessivas.

Comanda a bomba d'água.

Opção de controle remoto à distância com fio (até 1.000 m) ou sem fio até 10 m e comando de gerenciamento via WEB (até 40 m em vão livre)

Opção de degelo a gás quente

Compatível com os outros equipamentos destinados ao tratamento de água das piscinas, como por exemplo Geradores de Cloro a base de sal, observadas as recomendações do Manual das Bombas de Calor.

BOMBAS DE CALOR



Série Aquahot Special

Modelo	Embalagens					Fases	Tensão (Volts)	Código do produto	Preço unitário (R\$)	IPI
	C (mm)	L (mm)	A (mm)	Volume (m³)	Peso (kg)					
AS-25	610	610	810	0,301	48,200	Bifásico	220	G2P52	4.925,00	0%
AS-45	610	610	810	0,301	49,200	Bifásico	220	G2P54	6.310,00	
AS-65	830	830	1.030	0,709	82,700	Bifásico	220	G2P56	7.310,00	
						Trifásico	220	G2P58	7.618,00	
AS-85	830	830	1.030	0,709	91,600		Bifásico	220	G2P61	
						Trifásico	220	G2P64	8.464,00	
AS-105	875	1.200	995	1,045	122,200		Bifásico	220	G2P68	
						Trifásico	220	G2P88	11.234,00	
AS-125	875	1.200	995	1,045	134,500		Bifásico	220	G2P70	
						Trifásico	220	G2P72	13.158,00	
							380	G2P74	13.158,00	
AS-145	875	1.200	995	1,045	136,500	Bifásico	220	G2P76	14.081,00	
						Trifásico	220	G2P78	14.466,00	
							380	G2P80	14.466,00	
AS-165	875	1.200	995	1,045	154,900	Bifásico	220	G2P82	14.620,00	
						Trifásico	220	G2P84	14.928,00	
							380	G2P86	14.928,00	

Observação: Substituição tributária - consultar a fábrica



Opcionais

Produtos	Código do Produto	Preços em R\$	IPI	
Controle remoto à distância sem fio	G15P1096	128,00	5%	
Controle remoto à distância com fio	G15P1133	539,00	5%	
Comando gerenciamento via WEB sem fio (wireless)	G17P155	1.416,00	5%	
Comando gerenciamento via WEB com fio	G17P156	593,00	5%	
Conjunto degelo gás quente (*)	Simples	G17P147	908,00	0%
	Duplo	G17P157	1.816,00	0%
Roteador	G15P1658	540,00	0%	

Todos os modelos são fornecidos normalmente com degelo forçado

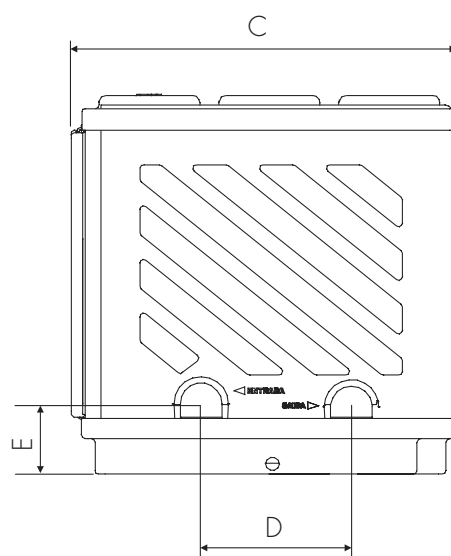
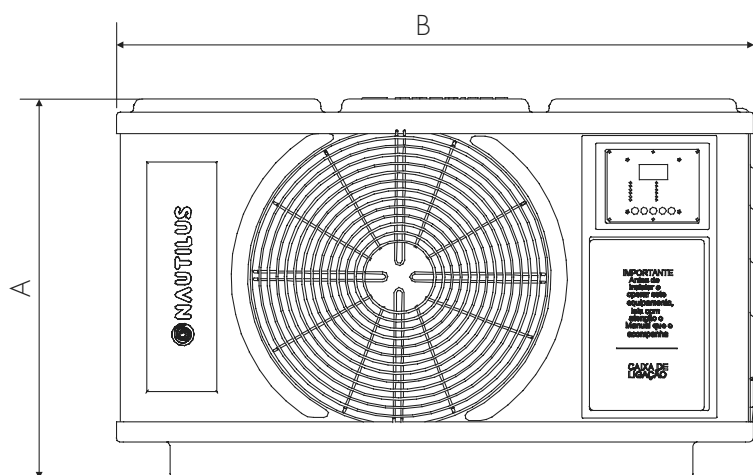
(*) A opção de degelo a gás quente é disponível a partir do modelo AS 65

BOMBAS DE CALOR

Série PA-35

Especificações técnicas - 60 Hertz

Modelo		PA-35
Número de fases		BIFÁSICO
Potência	BTU/h	32.676
	WATTS/h	9.576
	KCAL/h	8.169
Tensão (volts)	Nominal	220
	Mínima	198
	Máxima	242
Consumo	WATTS/h	1.870
Cop		5,12
Corrente (A)	Funcionamento LRA	8,5
	Rotor bloqueado RLA	55
Disjuntor próximo ao aquecedor (A)		30
Vazão de água (litros/h)	Mínima	3.000
	Máxima	3.400
Dimensões (mm)	A	625
	B	895
	C	550
	D	215
	E	100



BOMBAS DE CALOR



Série PA-35

Modelo	Embalagens					Fases	Tensão (Volts)	Código do produto	Preço unitário (R\$)	IPI
	C (mm)	L (mm)	A (mm)	Volume (m³)	Peso (kg)					
PA-35	810	860	720	0,502	47,700	Bifásico	220	G2P92	6.002,00	0%

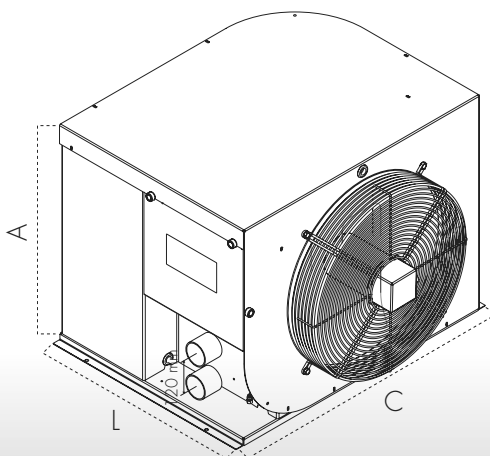
Observação: Substituição tributária - consultar a fábrica

BOMBAS DE CALOR

Série Aquahot Flex

Especificações técnicas - 60 Hertz

Modelo		Flex 60
Número de fases		BIFÁSICO
Potência	BTU/h	52.358
	WATTS/h	15.345
	KCAL/h	13.090
Tensão (volts)	Nominal	220
	Mínima	198
	Máxima	242
Consumo	WATTS/h	3.266
Cop		4,7
Corrente (A)	Funcionamento LRA	14,8
	Rotor bloqueado RLA	67
Disjuntor próximo ao aquecedor (A)		40
Vazão de água (litros/h)	Minima	4.000
	Máxima	6.500
Dimensões (mm)	Comprimento	766
	Largura	592
	Altura	592



Diferenciais

Compressor alternativo.

Condensador em cobre com revestimento em KTL - maior vazão - isolado eletricamente.

Ventilador com baixo nível de ruídos.

Painel digital com sinalização de falhas, timer cíclico para monitoramento de temperatura, proteção contra sub e sobre tensão, bloqueio contra falhas sucessivas.

Comanda a bomba d'água.

Opção de controle remoto à distância com fio (até 1.000 m) ou sem fio até 10 m e comando de gerenciamento via WEB (até 40 m em vão livre).

Compatível com os outros equipamentos destinados ao tratamento de água das piscinas, como por exemplo Geradores de Cloro à base de sal, observadas as recomendações do Manual das Bombas de Calor.

BOMBAS DE CALOR



Série Aquahot Flex

Modelo	Embalagens					Fases	Tensão (Volts)	Código do produto	Preço unitário (R\$)	IPI
	C (mm)	L (mm)	A (mm)	Volume (m³)	Peso (kg)					
Flex- 60	590	950	560	0,314	83,000	Bifásico	220	G2P117	7.080,00	0%

Observação: Substituição tributária - consultar a fábrica



Opcionais

Produtos	Código do Produto	Preços em R\$	IPI
Controle remoto à distância sem fio	G15P1096	128,00	5%
Controle remoto à distância com fio	G15P1133	539,00	5%
Comando gerenciamento via WEB sem fio (wireless)	G17P155	1.416,00	5%
Comando gerenciamento via WEB com fio	G17P156	593,00	5%
Roteador	G15P1658	540,00	0%

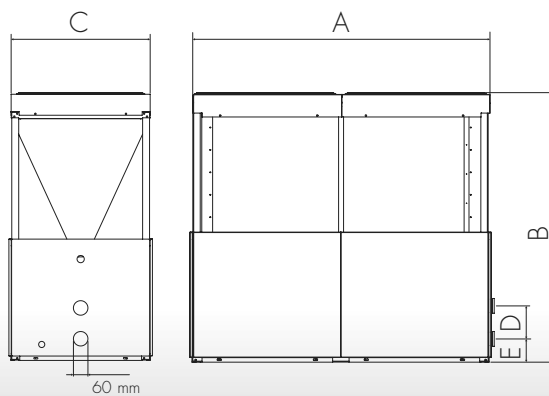
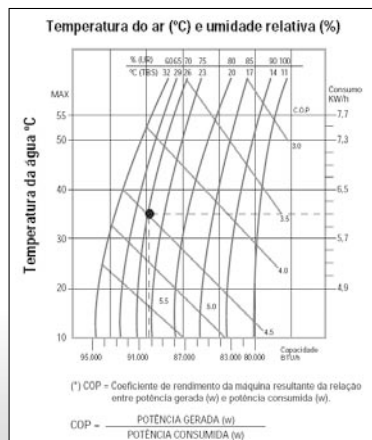
* Todos os modelos são fornecidos normalmente com degelo forçado

BOMBAS DE CALOR

Série comercial AC-290

Especificações técnicas - 60 Hertz

Modelo		AC-290	AC-290
Número de fases		Trifásico	Trifásico
Potência	BTU/h	271.410	271.410
	WATTS/h	79.546	79.546
	KCAL/h	67.852	67.852
Tensão (volts)	Nominal	220	380
	Mínima	198	342
	Máxima	242	418
Consumo		14.800	14.800
Cop		5,37	5,37
Corrente (A)	Funcionamento LRA	48	28
	Rotor bloqueado RLA	184	89
Disjuntor próximo ao aquecedor (A)		90	70
Vazão de água (litros/h)	Mínima	20.000	20.000
	Máxima	24.000	24.000
Dimensões (mm)	A	1.550	1.550
	B	1.420	1.420
	C	790	790
	D	170	170
	E	117	117



Diferenciais

Compressor scroll.

Condensadores em cobre com revestimento em KTL - maior vazão - isolados eletricamente.

Ventilador com baixo nível de ruídos.

Painel digital com sinalização de falhas, timer cíclico para monitoramento de temperatura, proteção contra sub e sobre tensão, bloqueio contra falhas sucessivas.

Comanda a bomba d'água.

Opção de controle remoto à distância com fio (até 1.000 m) ou sem fio até 10 m e comando de gerenciamento via WEB (até 40 m em vão livre).

Compatível com os outros equipamentos destinados ao tratamento de água das piscinas, como por exemplo Geradores de Cloro à base de sal, observadas as recomendações do Manual das Bombas de Calor.

BOMBAS DE CALOR



Série AC-290

Modelo	Embalagens					Fases	Tensão (Volts)	Código do produto	Preço unitário (R\$)	IPI
	C (mm)	L (mm)	A (mm)	Volume (m³)	Peso (kg)					
AC - 290	1.650	890	1.600	2,350	292,000	Trifásico	220	G2P94	32.500,00	0%
	1.650	890	1.600	2,350	292,000		380	G2P104	32.500,00	

Observação: Substituição tributária - consultar a fábrica



Opcionais

Produtos	Código do Produto	Preços em R\$	IPI
Controle remoto à distância sem fio	G15P1096	128,00	5%
Controle remoto à distância com fio	G15P1133	539,00	5%
Comando gerenciamento via WEB sem fio (wireless)	G17P155	1.416,00	5%
Comando gerenciamento via WEB com fio	G17P156	593,00	5%
Conjunto degelo gás quente (*)	Duplo G17P157	1.816,00	0%
Roteador	G15P1658	540,00	0%

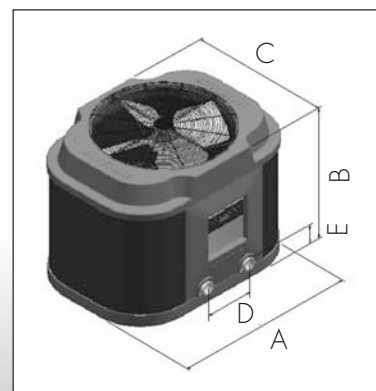
* Os modelos são fornecidos normalmente com degelo forçado.

BOMBAS DE CALOR

Ciclo Reverso Série Aquahot QF-105

Especificações técnicas - 60 Hertz

Modelo		QF-105	QF-105
Número de fases		Trifásico	Trifásico
Potência aquecimento	BTU/h	102.821	105.432
	WATTS/h	30.126	30.598
	KCAL/h	25.705	26.108
Potência resfriamento	BTU/h	91.804	94.135
	WATTS/h	26.899	27.582
	KCAL/h	22.951	23.534
Tensão (volts)	Nominal	220	380
	Mínima	198	342
	Máxima	242	418
Consumo	WATTS/h	5.580	5.406
Cop		5,4	5,6
Corrente (A)	Funcionamento LRA	18	13
	Rotor bloqueado RLA	120	78
Disjuntor próximo ao aquecedor (A)		50	40
Vazão de água (litros/h)	Mínima	9.000	9.000
	Máxima	10.000	10.000
Dimensões (mm)	A	1.165	1.165
	B	815	815
	C	795	795
	D	275	275
	E	120	120



Diferenciais

Compressor scroll.

Condensadores em cobre com revestimento em KTL - maior vazão - isolados eletricamente.

Ventilador com baixo nível de ruídos.

Opção de controle remoto à distância com fio (até 1.000 m) ou sem fio até 10 m e comando de gerenciamento via WEB (até 40 m em vão livre).

Compatível com os outros equipamentos destinados ao tratamento de água das piscinas, como por exemplo Geradores de Cloro à base de sal, observadas as recomendações do Manual das Bombas de Calor.

BOMBAS DE CALOR



Ciclo Reverso Série Aquaheat QF-105

Modelo	Embalagens					Fases	Tensão (Volts)	Código do produto	Preço unitário (R\$)	IPI
	C (mm)	L (mm)	A (mm)	Volume (m³)	Peso (kg)					
QF – 105	875	1200	995	1,045	115,000	Trifásico	220	G2P119	15.260,00	0%
	875	1200	995	1,045	115,000		380	G2P120		

Observação: Substituição tributária - consultar a fábrica



Opcionais

Produtos	Código do Produto	Preços em R\$	IPI
Controle remoto à distância sem fio	G15P1096	128,00	5%
Controle remoto à distância com fio	G15P1133	539,00	5%
Comando gerenciamento via WEB sem fio (wireless)	G17P155	1.416,00	5%
Comando gerenciamento via WEB com fio	G17P156	593,00	5%
Conjunto degelo gás quente (*)	G17P147	908,00	0%
Roteador	G15P1658	540,00	0%

* Fornecido normalmente com degelo forçado

PAINEL SOLAR



3 anos de garantia sobre as placas rotomoldadas

Painel Solar para aquecimento de água de piscinas

Especificações técnicas

Modelo		PSN-1002
Produto		Placa solar
Matéria-prima		Polietileno rotomoldado
Vazão requerida (litros/hora) x quantidade de placas		200
Número de tubos coletores		22
Entrada e saída dos coletores (mm)		32
Pressão máxima de trabalho (kgf/cm ²)		4
Dimensões (mm)	Comprimento	1.535
	Largura	679
Espessura (mm)		22
Área útil (m ²)		1,04
Peso (kg)	Vazio	5,1
	Cheio	13,3
Produção energética (KW/mês/m ²)		84,6
Temperatura máxima (da água)		40° C

Diferenciais

Peça monobloco, eliminando vazamentos comuns em soldas e emendas.

Design avançado.

Alta resistência a intempéries e produtos químicos contidos na água da piscina.

Aditivado com proteção contra ação dos raios UV.

Fabricados com matéria-prima atóxica.

PAINEL SOLAR



PSN-1002



SOLAR CONTROLLER



SOLAR ANALÓGICO

Painel Solar para aquecimento de água de piscinas

Modelo	Embalagens - Amarrado com 5 unidades					Código do produto	Preço unitário (R\$)	IPI
	C (mm)	L (mm)	A (mm)	Volume (m³)	Peso (kg)			
PSN-1002	1.535	679	110	0,115	25,500	G41P1	98,00	0%

Observação: Substituição tributária - consultar a fábrica

Complementos

Produto	Unidade	Código do Produto	Preços em R\$	IPI
Painel de comando solar controller	Peça	G41P4	693,00	5%
Painel de comando solar analógico	Peça	G41P7	216,00	3%
Abraçadeira RSF 32 mm x 44 mm inox	Peça	G41P3	5,00	5%
Mangote placa solar 1.1/4" x 100 mm	Peça	G41P2	3,00	5%
União 1" BSP Nautilus (completa)	Peça	G15P1654	7,00	0%

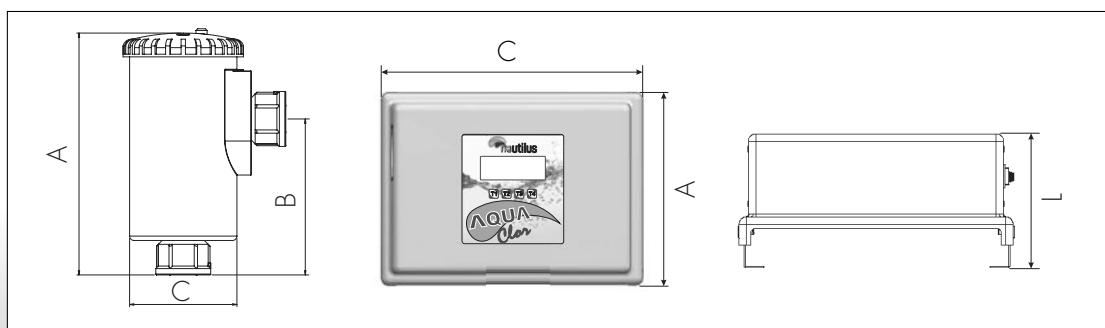
Observação: Substituição tributária - consultar a fábrica

GERADORES DE CLORO

Geradores de Cloro à base de sal

Especificações técnicas - 50/60 Hertz

Modelo		AC-15AL		AC-25AL		AC-35AL	
Capacidade de produção de cloro (g/hora)		15		25		35	
Tempo de recirculação diária	Em horas	Residencial	Pública	Residencial	Pública	Residencial	Pública
	6	35	23	58	38	81	54
	8	46	31	77	51	108	72
	10	58	38	96	54	135	90
Sistema de limpeza da célula		Autolimpante		Autolimpante		Autolimpante	
Vazão mínima de água (litros/hora)		2.000		2.000		2.000	
Diâmetro da tubulação (mm)		50		50		50	
Pressão máxima de trabalho (Kgf/cm ²)		1 (10 MCA)		1 (10 MCA)		1 (10 MCA)	
Tensão de alimentação		220V - 50/60 Hz		220V - 50/60 Hz		220V - 50/60 Hz	
Corrente na célula eletrolítica (Ampéres)		5		5		5	
Tensão na célula eletrolítica (Volts)		12		22		33	
Consumo em Watts		70		130		200	
Temperatura máxima de trabalho		40° C		40° C		40° C	
Dimensões da caixa de comando (mm)	Comprimento	295		295		295	
	Largura	144		144		144	
	Altura	215		215		215	
Dimensões da cuba da célula eletrolítica	A	277		277		277	
	B	179		179		179	
	C	123		123		123	
Concentração de sal (gramas/litro)		3,5 a 5,7		3,5 a 5,7		3,5 a 5,7	



Diferenciais

Display para visualização das diversas funções do equipamento.

Gabinete em plástico, com tampa basculante, base em alumínio, facilitando a instalação e manutenção do equipamento.

Exclusivo medidor eletrônico de concentração de sal que indica a necessidade ou não de reposição de sal.

Proteção para a célula contra falta ou excesso de sal na água.

Proteção contra curto-circuito.

Sistema automático de limpeza da célula (autolimpante).

Sinalização de falhas de funcionamento.

Comanda a motobomba (até 1,0 cv) e permite funcionamento manual quando necessário.

Programação de funcionamento dia-a-dia durante a semana.

GERADORES DE CLORO



Geradores de Cloro à base de sal

Modelo	Embalagens					Código do produto	Preço unitário (R\$)	IPI
	C (mm)	L (mm)	A (mm)	Volume (m³)	Peso (kg)			
AC-15AL	450	340	170	0,026	4,900	G5P9	2.990,00	0%
AC-25AL	450	340	170	0,026	5,000	G5P10	3.342,00	
AC-35AL	450	340	170	0,026	5,100	G5P11	3.694,00	

Observação: Substituição tributária - consultar a fábrica

ACESSÓRIOS

Dispositivos de metais para piscinas de concreto

Especificações Técnicas

Peça			Dimensões (mm)		Vazão máxima recomendada (litros/hora)	
			A	B		
	Dispositivo de aspiração 1.1/2"		34	75	9.000	
	Dispositivo de retorno 1.1/2"		34	75	Diâmetro 14 mm	1.700 / 2.400
					Diâmetro 17 mm	2.500 / 3.500
					Diâmetro 22 mm	4.100 / 5.800
					Diâmetro 28 mm	6.700 / 9.400
	Dispositivo de hidromassagem 1.1/2"		85	75	5.000	
	Ralo quebra-ondas redondo 1.1/2"		42	82	3.500	
	Ralo quebra-ondas retangular 1.1/2"		67	120	5.000	
	Grade de fundo 15 x 15 cm 1.1/2"		150	150	15.000	
	Grade de fundo 15 x 30 cm 1.1/2"		320	150	32.000	
	Ralo de fundo 15 x 15 cm x 1.1/2"		150	150	9.000	
	Dreno de fundo antiturbilhão 1.1/2"		70	140	9.000	

ACESSÓRIOS

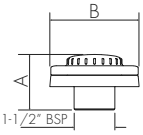

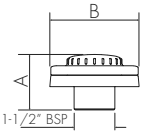

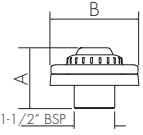

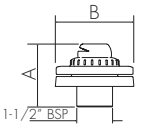

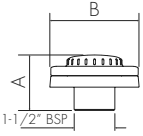

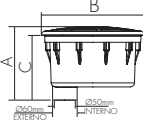

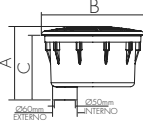
Dispositivos de metais - para piscinas de concreto

Preço unitário (*)		Embalagens				
Peça	Código Produto	Preço em (R\$)	IPI %	Peso por unidade (kg)	Tipo	
	Dispositivo de aspiração 1.1/2"	G9P73	41,00	5	0,179	A granel
	Dispositivo de retorno 1.1/2"	G9P74	59,00	5	0,303	A granel
	Dispositivo de hidromassagem 1.1/2"	G9P75	135,00	5	0,350	A granel
	Ralo quebra-ondas redondo 1.1/2"	G9P81	57,00	5	0,230	A granel
	Ralo quebra-ondas retangular 6,5 x 12 - 1.1/2"	G9P76	50,00	5	0,325	A granel
	Grade de fundo 15 x 15 cm	G9P77	50,00	5	0,410	A granel
	Grade de fundo 15 x 30 cm	G9P78	106,00	5	0,835	A granel
	Ralo de fundo 15 x 15 cm x 1.1/2"	G9P79	84,00	5	0,859	A granel
	Dreno de fundo antiturbilhão 1.1/2"	G9P80	82,00	5	0,535	A granel

* observação: substituição tributária - consultar a fábrica







Dispositivos de ABS para piscinas de concreto

Especificações Técnicas

Peça			Dimensões (mm)			Vazão máxima recomendada (litros/hora)
			A	B	C	
	Dispositivo de aspiração 1.1/2"		62	99		9.000
	Dispositivo de retorno 1.1/2"		70	99		3.100 / 5.500
	Dispositivo de retorno em leque 1.1/2"		70	99		600 / 1.000
	Dispositivo de sucção / nível 1.1/2"		62	99		1.500
	Ralo de fundo grande 1.1/2"		140	250	124	9.000 / 15.000
	Turbo dreno 1.1/2"/2"		140	250	124	9.000 / 15.000

ACESSÓRIOS

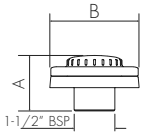

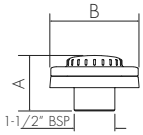

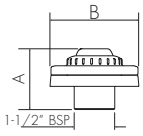

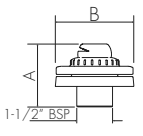

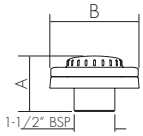

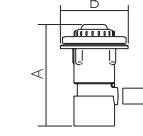

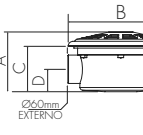

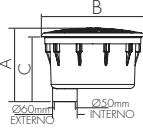

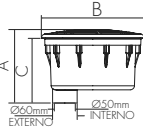
Dispositivos de ABS para piscinas de concreto

Preço unitário (*)				Embalagens		
Peça		Código Produto	Preço em (R\$)	IPI %	Peso por unidade (kg)	Tipo
	Dispositivo de aspiração 1.1/2"	G9P6	7,00	5	0,185	A granel
	Dispositivo de retorno 1.1/2"	G9P7	8,00	5	0,195	A granel
	Dispositivo de retorno em leque 1.1/2"	G9P8	8,00	5	0,195	A granel
	Dispositivo de sucção / nível 1.1/2"	G9P9	7,00	5	0,185	A granel
	Ralo de fundo grande 1.1/2" / 2"	G9P10	41,00	5	0,860	A granel
	Turbo dreno 1.1/2" / 2"	G9P11	50,00	5	0,900	A granel

* Observação: substituição tributária - consultar a fábrica










Dispositivos de ABS para piscinas de vinil

Especificações Técnicas

Peça			Dimensões (mm)				Vazão máxima recomendada (litros/hora)
			A	B	C	D	
	Dispositivo de aspiração 1.1/2"		85	99			9.000
	Dispositivo de retorno 1.1/2"		91	99			3.100 / 5.500
	Dispositivo de retorno em leque 1.1/2"		91	99			600 / 1.000
	Dispositivo de sucção / nível 1.1/2"		85	99			1.500
	Dispositivo de hiromassagem 1.1/2"		150	99			3.500 / 5.500
	Ralo de fundo pequeno 1.1/2"		90	185	80	40	9.000
	Ralo de fundo grande 1.1/2" / 2"		140	250	124		9.000 / 15.000
	Turbo dreno 1.1/2" / 2"		140	250	124		9.000 / 15.000

ACESSÓRIOS





Dispositivos de ABS para piscinas de vinil

Preço unitário (*)				Embalagens		
Peça		Código Produto	Preço em (R\$)	IPI %	Peso por unidade (kg)	Tipo
	Dispositivo de aspiração 1.1/2"	G9P1	15,00	5	0,095	A granel
	Dispositivo de retorno 1.1/2"	G9P4	16,00	5	0,105	A granel
	Dispositivo de retorno em leque 1.1/2"	G9P5	15,00	5	0,110	A granel
	Dispositivo de sucção/nível 1.1/2"	G9P3	15,00	5	0,095	A granel
	Dispositivo de hiromassagem 1.1/2"	G9P2	21,00	5	0,277	A granel
	Ralo de fundo pequeno 1.1/2"	G9P14	63,00	5	0,460	A granel
	Ralo de fundo grande 1.1/2\" data-bbox="91 680 181 737"/>	G9P10	41,00	5	0,860	A granel
	Turbo dreno 1.1/2\" data-bbox="91 747 181 804"/>	G9P11	50,00	5	0,900	A granel
	Kit vinil: 1 - Ralo de fundo pequeno 2 - Disp. de retorno 1.1/2" 1 - Disp. de aspiração 1.1/2" 1 - Disp. de nível 1.1/2"	G9P12	106,00	5	0,860	A granel

* Observação: substituição tributária - consultar a fábrica









ACESSÓRIOS

Acessórios para limpeza de piscinas

Produto	Descrição Produto	Código Produto	Preço unitário (R\$)	IPI %	Peso por unidade (kg)	Embalagem
Aspiradores de fundo						
	Aspirador asa delta com escova	G9P42	29,00	0%	0,875	A granel
	Aspirador triangular	G9P37	27,00	0%	1,495	A granel
	Aspirador de 8 rodas	G9P39	43,00	0%	1,130	A granel
Escovas						
	Escova curva 45 cm	G9P53	14,00	0%	0,265	A granel
	Escova reta 26 cm cabo plástico	G9P28	11,00	0%	0,165	A granel
	Escova aço inox 25 cm cabo ABS	G9P30	25,00	0%	0,225	A granel
Cloradores						
	Clorador flutuante	G9P33	13,00	5%	0,220	A granel
	Clorador flutuante mini	G9P63	8,00	5%	0,075	A granel
	Clorador de pastilhas	G9P17	141,00	5%	0,800	A granel

ACESSÓRIOS

Acessórios para limpeza de piscinas



Produto	Descrição Produto	Código Produto	Preço unitário (R\$)	IPI %	Peso por unidade (kg)	Embalagem
Peneiras						
	Peneira plástica	G9P49	10,00	0%	0,240	A granel
	Peneira metálica plus	G9P46	25,00	0%	0,270	A granel
	Peneira plástica plus com cabo de 1,5 m	G9P48	29,00	0%	0,410	A granel
	Peneira plástica super	G9P61	29,00	0%	0,180	A granel
	Peneira plástica pelicano	G9P45	21,00	0%	0,400	A granel
Cabos de alumínio						
	Cabo simples de 2,0 metros	G9P58	25,00	0%	0,570	Amarrado com 5 unidades
	Cabo simples de 3,0 metros	G9P59	37,00	0%	0,840	Amarrado com 5 unidades
	Cabo telescópico de 3,0 metros	G9P54	45,00	0%	0,840	Amarrado com 5 unidades
	Cabo telescópico de 4,0 metros	G9P55	57,00	0%	1,165	Amarrado com 5 unidades
	Cabo telescópico de 5,0 metros	G9P56	67,00	0%	1,410	Amarrado com 5 unidades
	Cabo telescópico de 6,0 metros	G9P57	74,00	0%	1.625	Amarrado com 5 unidades
Catafolhas						
	Catafolhas	G15P27	80,00	5%	0,670	A granel

ACESSÓRIOS


Acessórios para limpeza de piscinas

Produto	Descrição Produto	Código Produto	Preço unitário (R\$)	IPI %	Peso por unidade (kg)	Embalagem
---------	-------------------	----------------	----------------------	-------	-----------------------	-----------





Estojo de teste

	Estojo de teste para Cloro e Ph	G9P62	15,00	5%	0,155	A granel
	Fita de teste para Cloro, Ph e Alcalinidade	G9P103	23,00	5%	0,052	A granel

Termômetros



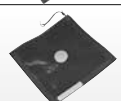
	Golfinho	G9P107	34,00	15%	0,120	A granel
	Pato	G9P105	34,00	15%	0,115	A granel
	Tartaruga	G9P106	34,00	15%	0,125	A granel

Conexões em Y

	Conexão y de 1.1/2" corpo rotomoldado	G15P36	32,00	5%	0,480	A granel
	Conexão y de 2" corpo rotomoldado	G15P35	71,00	5%	0,715	A granel
	Conexão y de 3" corpo rotomoldado	G15P1047	216,00	5%	1,425	A granel
	Conexão y de 3"x2" corpo rotomoldado	G15P1113	120,00	5%	0,860	A granel

Produto	Descrição Produto	Código Produto	Preço por m² (R\$)	IPI %	Peso por m²	Embalagem
---------	-------------------	----------------	--------------------	-------	-------------	-----------

Capas térmicas e capa de proteção

	Capa térmica sem acabamento	G13P2	17,95	5%	0,360	Pacote
	Capa térmica com acabamento	G13P3	19,20	5%	0,365	Pacote
	Capa térmica com dreno, corda, pinos e buchas de fixação	G12P1	27,50	5%	0,560	Pacote

Observação: Substituição tributária - consultar a fábrica

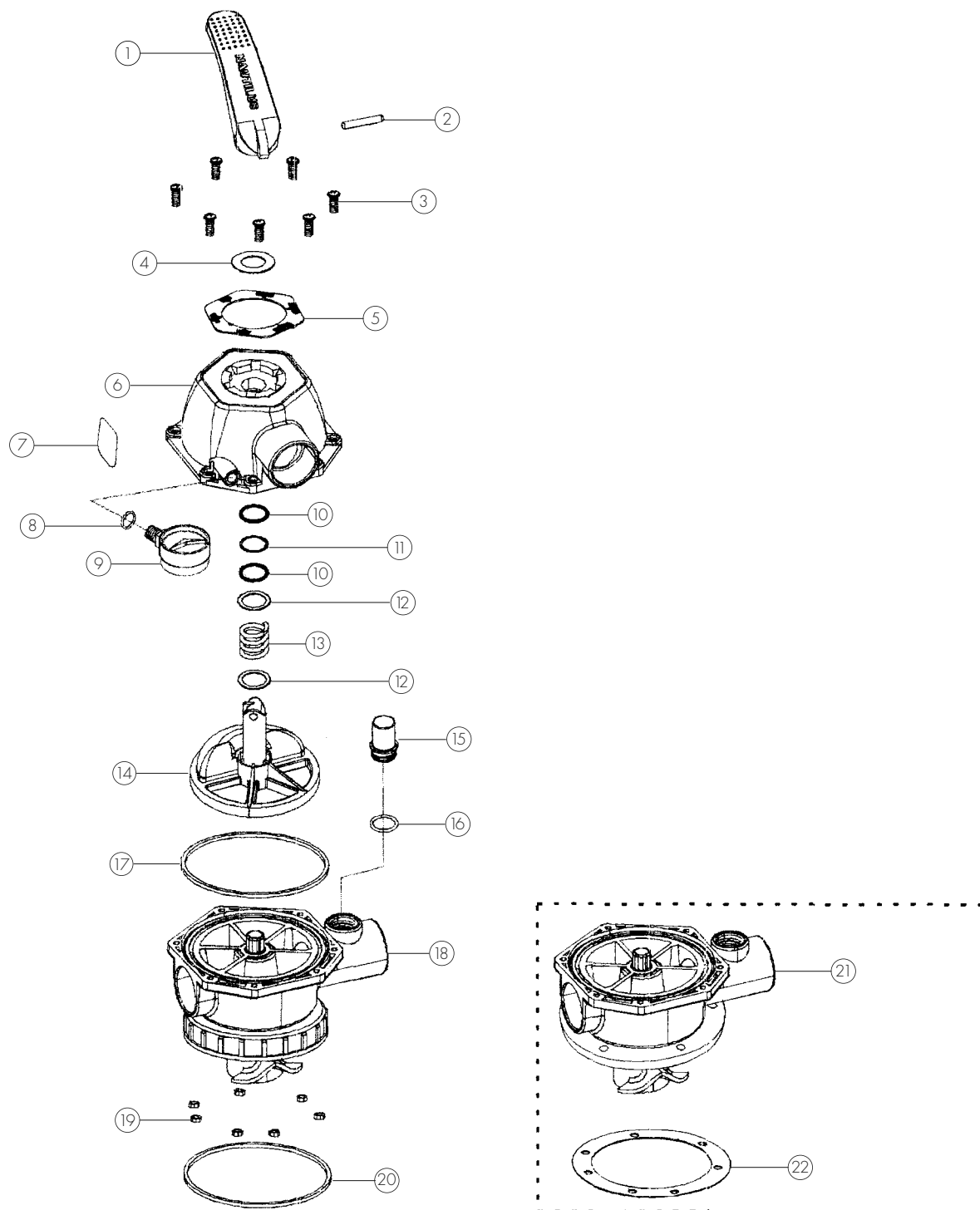
PEÇAS DE REPOSIÇÃO

Índice

A01 / A02	Válvula multivias (6) bipartida rosqueada / flangeada de 1.1/2" em ABS
A03	Válvula multivias (4) de 2" em ferro fundido
A04	Válvula multivias (4) de 3" em ferro fundido
A05	Pré-filtro 3"
A06	Filtros para piscinas F300P / F280P / F350P
A07 / A08	Filtros para piscinas F450P / F550P / F650P / F750P
A09	Filtro para piscinas F950P
A10	Filtro para piscinas F1150P
A11 / A12	Motobombas – Séries NBF e HM
A13	Motobomba B7NRL-50
A14	Motobomba B9NRL-50
A15	Dispositivo de aspiração e retorno em latão
A16	Dispositivo de hidromassagem e ralo quebra-onda redondo em latão
A17	Ralo quebra-ondas retangular e grade de fundo 15 X 15 em latão
A18	Grade de fundo 15 X 30 e ralo de fundo 15 X 15 X 1.1/2" em latão
A19	Ralo de fundo antiturbilhão em latão e dispositivo aspiração ABS concreto
A20	Dispositivo de retorno e dispositivo de retorno em leque ABS concreto
A21	Dispositivo de nível / sucção ABS concreto e dispositivo aspiração ABS vinil
A22	Dispositivo de retorno e dispositivo de retorno em leque ABS vinil
A23	Dispositivo de nível / sucção e dispositivo de hidromassagem ABS vinil
A24	Ralo de fundo pequeno e ralo de fundo grande ABS vinil
A25	Turbo dreno ABS vinil / concreto

PEÇAS DE REPOSIÇÃO

Válvula multivias (6) bipartida rosqueada/flangeada de 1.1/2" em ABS



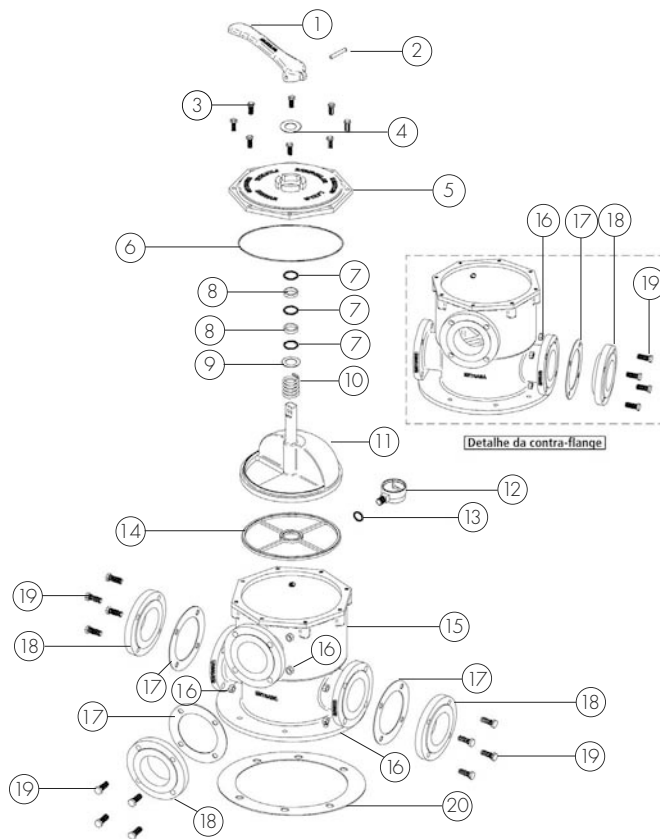
PEÇAS DE REPOSIÇÃO

Válvula multivias (6) bipartida rosqueada/flangeada de 1.1/2" em ABS

Número	Código do Produto	Descrição	Quantidade	Preço unitário (R\$)	IPI (%)
1	G15P116	Alavanca válv. Bip. ABS 1.1/2"	1	9,80	8
2	G15P118	Pino alavanca válv. Bip. ABS 1.1/2"	1	4,50	8
3	G15P121	Parafuso cab. Panela PH inox M5 X 25	7	1,00	8
4	G15P120	Arruela lisa inox 50,0 X 26,0 X 0,7mm	1	5,50	8
5	G15P397	Etiqueta adesiva tampa válv. Bip. Português	1	10,00	8
6	G15P123	Tampa válv. Bip. ABS 1.1/2" c/ etiquetas	1	35,10	8
8	G1P349	Anel oring manômetro - 10,0 x 3,5mm	1	1,20	8
9	G15P1551	Manômetro válv. Com anel oring	1	28,90	8
10	G15P129	Anel oring eixo dist/visor lav 24,30 x 3,50mm	2	2,70	8
11	G15P942	Arruela lisa inox 30,3 x 26,0 x 0,7mm	1	2,60	8
12	G15P132	Arruela lisa inox 38,0 x 26,0 x 1,0mm	2	3,00	8
13	G15P134	Mola inox válv. bip. ABS 1.1/2"	1	23,90	8
14	G15P943	Distribuidor válv. bip. 1.1/2" c/junta	1	20,60	8
15	G15P140	Copo visor lavagem válv. bip./sext.	1	5,50	8
16	G15P129	Anel oring eixo dist/visor lav 24,30x 3,50mm	1	2,70	8
17	G15P136	Junta corpo válv. bip. ABS 1.1/2"	1	7,80	8
18	G22P9	Corpo completo válv. bip. Rosq. F280P/F300P	1	85,40	8
18	G22P10	Corpo completo válv. bip. Rosq. F350P	1	85,40	8
18	G22P1	Corpo completo válv. bip. rosq. F450 a f750P	1	85,40	8
19	G15P137	Porca sext. inox M5	7	0,30	8
20	G15P138	Junta base válv. bip./sext. rosq. de 1.1/2"	1	7,50	8
21	G22P11	Corpo completo válv. bip. flang. F280P/F300P	1	85,40	8
21	G22P12	Corpo completo válv. bip. flang. F350P	1	85,40	8
21	G22P2	Corpo completo válv. bip. flang. F450 a f750P	1	85,40	8
22	G15P139	Junta base válv. bip./sext. flang. 1.1/2"	1	8,40	8
-	G7P8	Válvula bip. rosq. s/man. F280P/F300P	1	238,00	8
-	G7P9	Válvula bip. rosq. c/man. F280P/F300P	1	279,00	8
-	G7P10	Válvula bip. rosq. s/man. F350P	1	238,00	8
-	G7P11	Válvula bip. rosq. c/man. F350P	1	279,00	8
-	G7P12	Válvula bip. rosq. s/man. F450 a F750P	1	238,00	8
-	G7P1	Válvula bip. rosq. c/man. F450 a F750P	1	279,00	8
-	G7P14	Válvula bip. flang. s/man. F280P/F300P	1	238,00	8
-	G7P15	Válvula bip. flang. c/man. F280P/F300P	1	279,00	8
-	G7P17	Válvula bip. flang. s/man. F350P	1	238,00	8
-	G7P16	Válvula bip. flang. c/man. F350P	1	279,00	8
-	G7P13	Válvula bip. flang. s/man. F450 a F750P	1	238,00	8
-	G7P2	Válvula bip. flang. c/man. F450 a f750P	1	279,00	8
-	G22P4	Cabeça completa válv. 1.1/2" ABS s/man.	1	115,00	8
-	G22P5	Cabeça completa válv. 1.1/2" ABS c/man.	1	140,00	8

PEÇAS DE REPOSIÇÃO

Válvula multivias (4) de 2" em ferro fundido

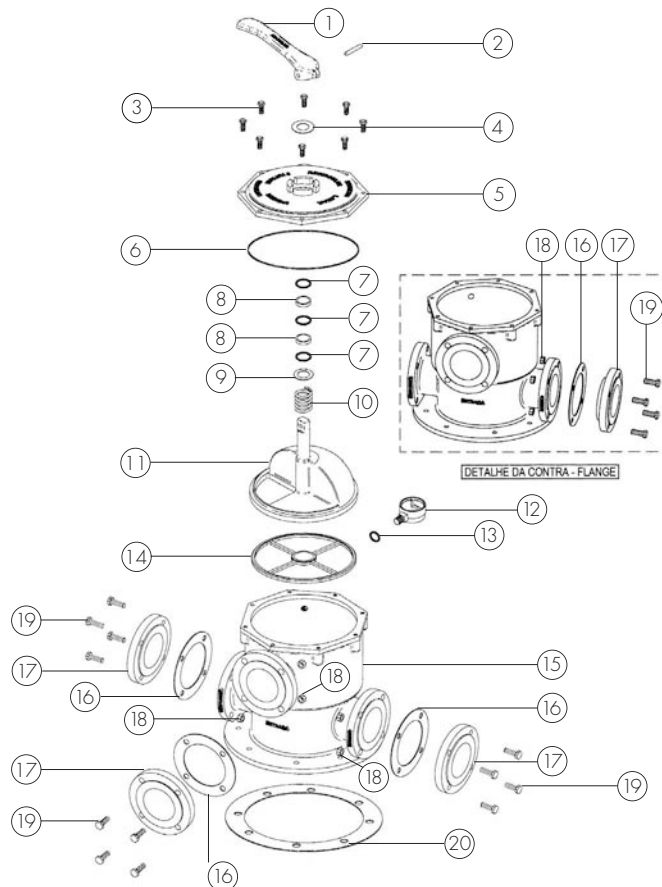


Número	Código do Produto	Descrição	Quantidade	Preço unitário (R\$)	IPI (%)
1	G15P151	Alavanca válv. fefo 2"/3"	1	32,90	8
2	G15P117	Pino alavanca válv. sext. ABS e fefo 2"/3"	1	3,90	8
3	G15P152	Parafuso cab. sext. 1/4 x 3/4 UNC zincado	8	0,80	8
4	G15P119	Arruela lisa inox 47,0 x 22,0 x 1,00mm	1	6,40	8
5	G15P155	Tampa oitavada válv. fefo 2"	1	103,50	8
6	G15P157	Anel oring tampa válv. fefo 2" 145,72 x 2,62mm	1	9,90	8
7	G15P128	Anel oring eixo dist. válv. 21,30 x 3,50mm	3	1,00	8
8	G15P130	Bucha separadora eixo válv. sext. e fefo 2"/3"	2	6,60	8
9	G15P131	Arruela lisa inox 35,0 x 22,0 x 1,0mm	1	3,50	8
10	G15P154	Mola inox válv. fefo 2"/3"	1	37,10	8
11	G15P163	Distribuidor latão válv. fefo 2"	1	477,10	8
12	G15P1551	Manômetro válv. c/ anel oring	1	28,90	8
13	G1P349	Anel oring manômetro – 10,00 x 3,50mm	1	1,20	8
14	G15P165	Junta distribuidor válv. fefo 2"	1	18,10	8
15	G15P167	Corpo válv. fefo 2"	1	682,00	8
16	G15P173	Porca sext. 5/16 UNC zincada	12	0,30	8
17	G15P161	Junta contra-flange válv. fefo 2"	3	7,60	8
18	G15P159	Contra-flange válv. fefo 2"	3	44,70	8
19	G15P171	Parafuso cab. sext. 5/16 x 1.1/2" UNC zincado	12	0,90	8
20	G15P169	Junta base válv. fefo 2"	1	18,60	8
-	G7P3	Válvula fefo de 2" flange F950P	1	1.096,00	8

Observação: Substituição tributária - consultar a fábrica

PEÇAS DE REPOSIÇÃO

Válvula multivias (4) de 3" em ferro fundido

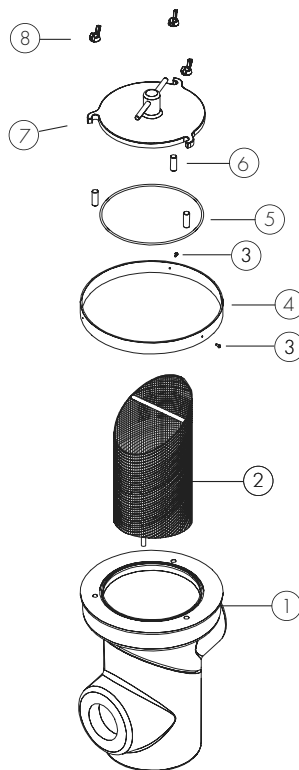


Número	Código do Produto	Descrição	Quantidade	Preço unitário (R\$)	IPI (%)
1	G15P151	Alavanca válv. fefo 2"/3"	1	32,90	8
2	G15P117	Pino alavanca válv. sext. ABS e fefo 2"/3	1	3,90	8
3	G15P105	Parafuso sext. 5/16 x 7/8 UNC zincado	8	0,70	8
4	G15P119	Arruela lisa inox 47,0 x 22,0 x 1,0mm	1	6,40	8
5	G15P156	Tampa oitavada válv. fefo 3"	1	212,00	8
6	G15P158	Anel oring tampa válv. fefo 3" 221,92 x 2,62mm	1	11,10	8
7	G15P128	Anel oring eixo dist. válv. 21,30 x 3,50mm	3	1,00	8
8	G15P130	Bucha separadora eixo válv. sext. e fefo 2"/3"	2	6,60	8
9	G15P131	Arruela lisa inox 35,0 x 22,0 x 1,0mm	1	3,50	8
10	G15P154	Mola inox válv. fefo 2"/3"	1	37,10	8
11	G15P164	Distribuidor latão válv. fefo 3"	1	990,00	8
12	G15P1551	Manômetro válv. com anel oring	1	28,90	8
13	G1P349	Anel oring manômetro - 10,00 x 3,50mm	1	1,20	8
14	G15P166	Junta distribuidor válv. fefo 3"	1	23,00	8
15	G15P168	Corpo válv. fefo 3"	1	1.246,00	8
16	G15P162	Junta contra-flange válv. fefo 3"	3	9,70	8
17	G15P160	Contra-flange válv. fefo 3"	3	79,90	8
18	G15P174	Porca sext. 3/8" UNC zincada	12	0,50	8
19	G15P172	Parafuso cab. sext. 3/8 x 2 UNC zincado	12	1,60	8
20	G15P170	Junta base válv. fefo 3"	1	30,50	8
-	G7P4	Válvula fefo 3" flange F1150P	1	2.005,00	8

Observação: Substituição tributária - consultar a fábrica

PEÇAS DE REPOSIÇÃO

Pré-Filtro 3"

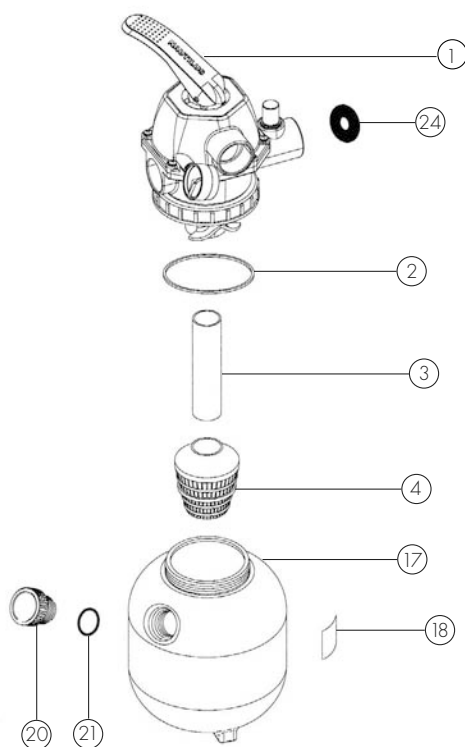


Número	Código do Produto	Descrição	Quantidade	Preço unitário (R\$)	IPI (%)
1	G15P844	Porca borboleta 1/2 UNC inox	3	22,70	8
2	G15P1522	Tampa fecho c/orelhas pré-filtro 3"	1	197,50	8
3	G15P843	Prisioneiro 1/2 x 34 mm UNC inox	3	13,40	8
4	G15P848	Anel oring pré-filtro 3" 210,00 x 4,00mm	1	53,00	8
5	G15P1031	Anel reforço tanque pf 3" 1.1/8 x 290mm	1	16,90	8
6	G15P694	Parafuso AA cab. pan. ph. 3,5 x 13mm inox	3	0,30	8
7	G15P1032	Cesto pré-filtro 3" inox	1	479,60	8
8	G15P1051	Tanque rotomoldado pré-filtro 3"	1	428,60	8

Observação: Substituição tributária - consultar a fábrica

PEÇAS DE REPOSIÇÃO

Filtros para piscinas F300P / F280P / F350P

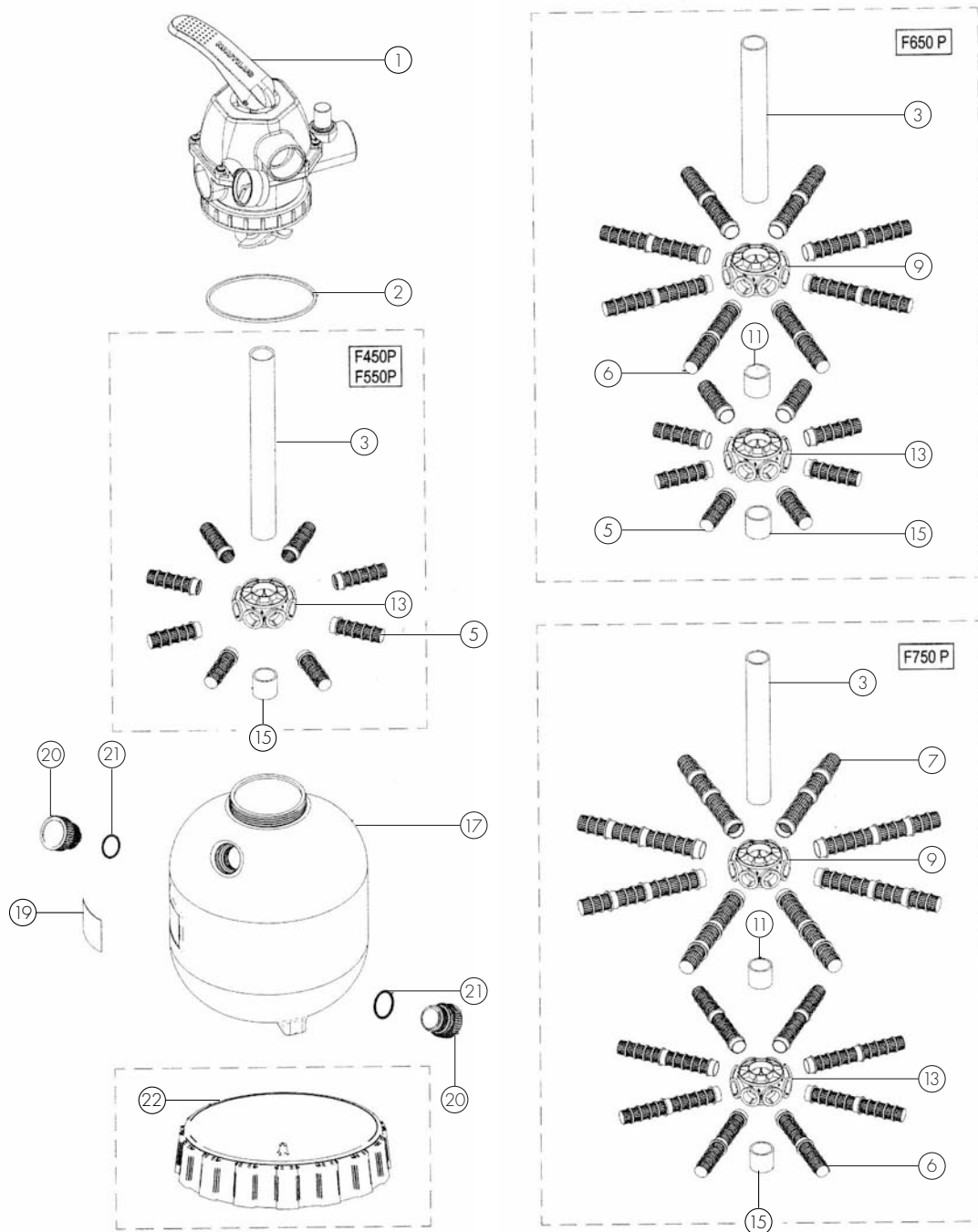


Número	Código do Produto	Descrição	Quantidade	Preço unitário (R\$)	IPI (%)
1	G7P9	Válvula bip. rosq. c/man. F280P/F300P	1	279,00	8
1	G7P11	Válvula bip. rosq. c/man. F350P	1	279,00	8
2	G15P138	Junta base válv. bip./sext. rosq. 1.1/2"	1	7,50	8
3	G15P65	Tubo PVC marrom cola 50 x 190mm F300P	1	7,20	8
3	G15P64	Tubo PVC marrom cola 50 x 325mm F280P	1	12,20	8
3	G15P66	Tubo PVC marrom cola 50 x 375mm F350P	1	14,10	8
4	G18P1	Difusor F280P/ F300P/ F350P	1	40,50	8
17	G15P55	Tanque F280P s/sistema drenante	1	152,10	8
17	G15P46	Tanque F280P c/sistema drenante	1	204,80	8
17	G15P56	Tanque F300P s/sistema drenante	1	134,60	8
17	G15P47	Tanque F300P c/sistema drenante	1	182,30	8
17	G15P57	Tanque F350P s/sistema drenante	1	228,70	8
17	G15P48	Tanque F350P c/sistema drenante	1	283,30	8
18	G15P85	Etiqueta ades. Características F280P a F350P	1	2,50	8
20	G15P91	Plugue filtros com anel oring	1	6,00	8
21	G15P928	Anel oring plugue 52,0 x 3,5mm	1	1,70	8
24	G15P87	Arruela ABS limitadora vazão F280P/ F300P	1	2,70	8
24	G15P1521	Arruela ABS limitadora vazão F350P	1	2,70	8
25	G18P21	Sistema drenante completo F280P/ F280PC	1	26,40	8
25	G18P23	Sistema drenante completo F300P/ F300PC	1	21,30	8
25	G18P22	Sistema drenante completo F350P/ F350PC	1	28,30	8

Observação: Substituição tributária - consultar a fábrica

PEÇAS DE REPOSIÇÃO

Filtros para piscinas F450P / F550P / F650P / F750P



PEÇAS DE REPOSIÇÃO

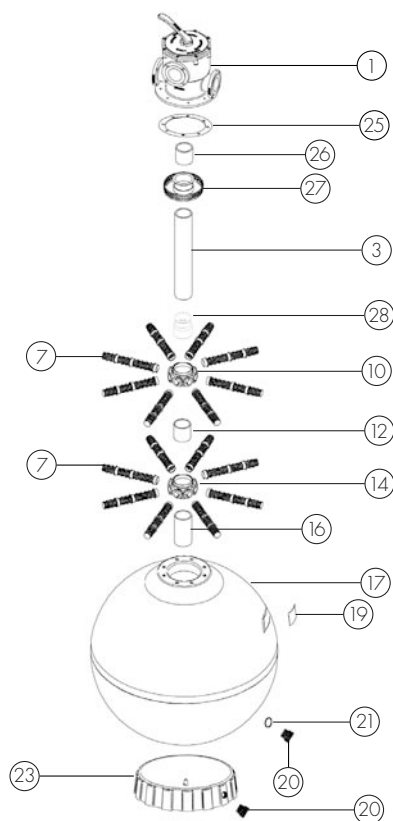
Filtros para piscinas F450P / F550P / F650P / F750P

Número	Código do Produto	Descrição	Quantidade	Preço unitário (R\$)	IP1 (%)
1	G7P1	Válvula bip. rosq. c/man. F450P a F750P	1	279,00	8
2	G15P138	Junta base válv. bip./sext. rosq. 1.1/2"	1	7,50	8
3	G15P67	Tubo PVC marrom cola 50 x 470mm F450P	1	17,70	8
3	G15P68	Tubo PVC marrom cola 50 x 560mm F550P	1	21,00	8
3	G15P69	Tubo PVC marrom cola 50 x 550mm F650P	1	20,70	8
3	G15P70	Tubo PVC marrom cola 50 x 465mm F750P	1	17,50	8
5	G15P88	Crepina simples f450p/f550p/inferior F650P	8	3,90	8
6	G18P6	Crepina dupla sup. F650p/ inf. F750P	8	7,80	8
7	G18P9	Crepina tripla sup. F750p/ inf. F950P	8	11,80	8
9	G18P2	Distribuidor crepinas 50mm c/ furo passante	1	23,50	8
11	G15P75	Tubo PVC marrom cola 50 x 40mm F650P/F750P	1	1,50	8
13	G18P3	Distribuidor crepinas 50mm c/ 1 furo	1	23,90	8
15	G15P73	Tubo PVC marrom cola 50 x 83mm F450P	1	3,10	8
15	G15P74	Tubo PVC marrom cola 50 x 55mm F550P	1	2,20	8
15	G15P76	Tubo PVC marrom cola 50 x 50mm F650P	1	1,90	8
15	G15P78	Tubo PVC marrom cola 50 x 100mm F750P	1	3,80	8
17	G15P58	Tanque F450P s/sistema drenante	1	365,80	8
17	G15P49	Tanque F450P c/sistema drenante	1	441,80	8
17	G15P59	Tanque F550P s/sistema drenante	1	495,70	8
17	G15P50	Tanque F550P c/sistema drenante	1	609,60	8
17	G15P60	Tanque F650P s/sistema drenante	1	816,00	8
17	G15P51	Tanque F650P c/sistema drenante	1	981,20	8
17	G15P61	Tanque F750P s/sistema drenante s/base	1	923,20	8
17	G15P52	Tanque F750P c/sistema drenante s/base	1	1.150,10	8
19	G15P86	Etiqueta ades. características F450P ao F1150P	1	2,70	8
20	G15P91	Plugue filtros com anel oring	1	6,00	8
21	G15P928	Anel oring plugue 52,0 x 3,5mm	1	1,70	8
22	G15P92	Base tanque F750P	1	205,30	8
23	G18P10	Sistema drenante completo F450P	1	76,00	8
23	G18P11	Sistema drenante completo F550P	1	113,90	8
24	G18P12	Sistema drenante completo F650P	1	165,20	8
25	G18P13	Sistema drenante completo F750P	1	226,90	8

Observação: Substituição tributária - consultar a fábrica

PEÇAS DE REPOSIÇÃO

Filtros para piscinas F950P

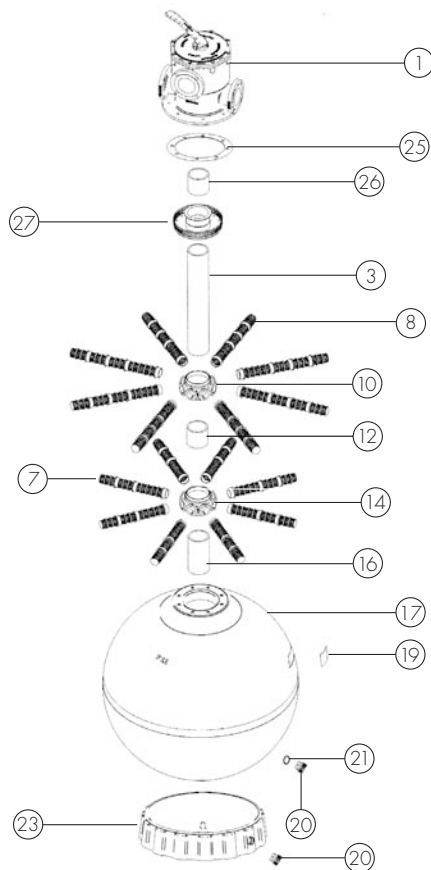


Número	Código do Produto	Descrição	Quantidade	Preço unitário (R\$)	IPI (%)
1	G7P3	Válvula feço 2" flang. F950P	1	1.096,00	8
3	G15P80	Tubo PVC marrom cola 60 x 550mm F950P	1	63,50	8
7	G18P7	Crepina tripla sup. F950P / inf. F1150P	8	11,80	8
9	G18P9	Crepina tripla sup. F750P / inf. F950P	8	11,80	8
10	G18P17	Distribuidor crepinas 60mm c/furo passante	1	23,50	8
12	G15P79	Tubo PVC marrom cola 60 x 40mm F950P	1	4,15	8
14	G18P16	Distribuidor crepinas 60mm c/ 1 furo	1	23,80	8
16	G15P81	Tubo PVC marrom cola 60 x 110mm F950P	1	13,70	8
17	G15P62	Tanque F950P s/sistema drenante s/base	1	1.269,55	8
17	G15P53	Tanque F950P c/sistema drenante s/base	1	1.587,00	8
19	G15P86	Etiqueta ades. Característica F450 ap F1150P	1	2,70	8
20	G15P91	Plugue filtros com anel oring	2	6,00	8
21	G15P928	Anel oring plugue 52 x 3,5mm	1	1,70	8
23	G15P93	Base tanque F950P	1	273,70	8
25	G15P169	Junta base válv. feço 2"	1	26,40	8
26	G15P1241	Tubo PVC marrom cola 60 x 133mm F950P	1	10,20	8
27	G15P89	Quebra-jato F950P	1	18,10	8
28	G18P14	Sistema drenante completo F950P	1	317,45	8

Observação: Substituição tributária - consultar a fábrica

PEÇAS DE REPOSIÇÃO

Filtros para piscinas F1150P

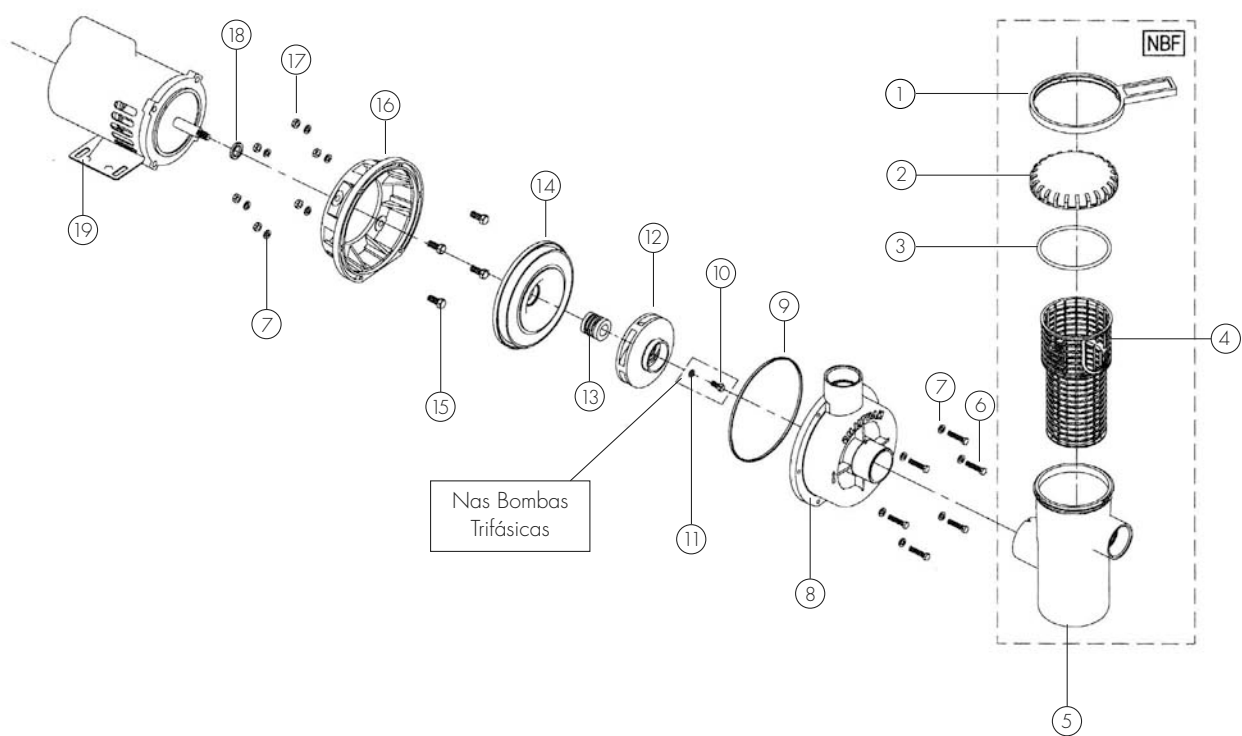


Número	Código do Produto	Descrição	Quantidade	Preço unitário (R\$)	IP1 (%)
1	G7P4	Válvula feço 3" flang. F1150P	1	2.005,00	8
3	G15P72	Tubo PVC marrom cola 85 x 715mm F1150P	1	84,40	8
7	G18P7	Crepina tripla sup. F950P/inf. F1150P	8	11,80	8
8	G18P8	Crepina quádrupla sup. F1150P	8	15,70	8
10	G18P4	Distribuidor crepinas 85mm c/furo passante	1	23,50	8
12	G15P82	Tubo PVC marrom cola 85 x 40mm F1150P	1	4,80	8
14	G18P5	Distribuidor crepinas 85mm c/ 1 furo	1	23,80	8
16	G15P84	Tubo PVC marrom cola 60 x 140mm F1150P	1	15,20	8
17	G15P63	Tanque F1150P s/sistema drenante s/base	1	2.419,60	8
17	G15P54	Tanque F1150P c/sistema drenante s/base	1	2.807,00	8
19	G15P86	Etiqueta ades. F450P a F1150P	1	2,70	8
20	G15P91	Plugue filtros com anel oring	2	6,00	8
21	G15P928	Anel oring plugue - 52,0 x 3,5mm	1	1,70	8
23	G15P94	Base tanque F1150P	1	280,70	8
25	G15P170	Junta base válv. feço 3"	1	30,50	8
26	G15P83	Tubo PVC marrom cola 85 x 133mm F1150P	1	15,70	8
27	G15P90	Quebra-jato F1150P	1	18,10	8
28	G18P15	Sistema drenante completo F1150P	1	387,40	8

Observação: Substituição tributária - consultar a fábrica

PEÇAS DE REPOSIÇÃO

Motobombas - Séries NBF e HM



PEÇAS DE REPOSIÇÃO

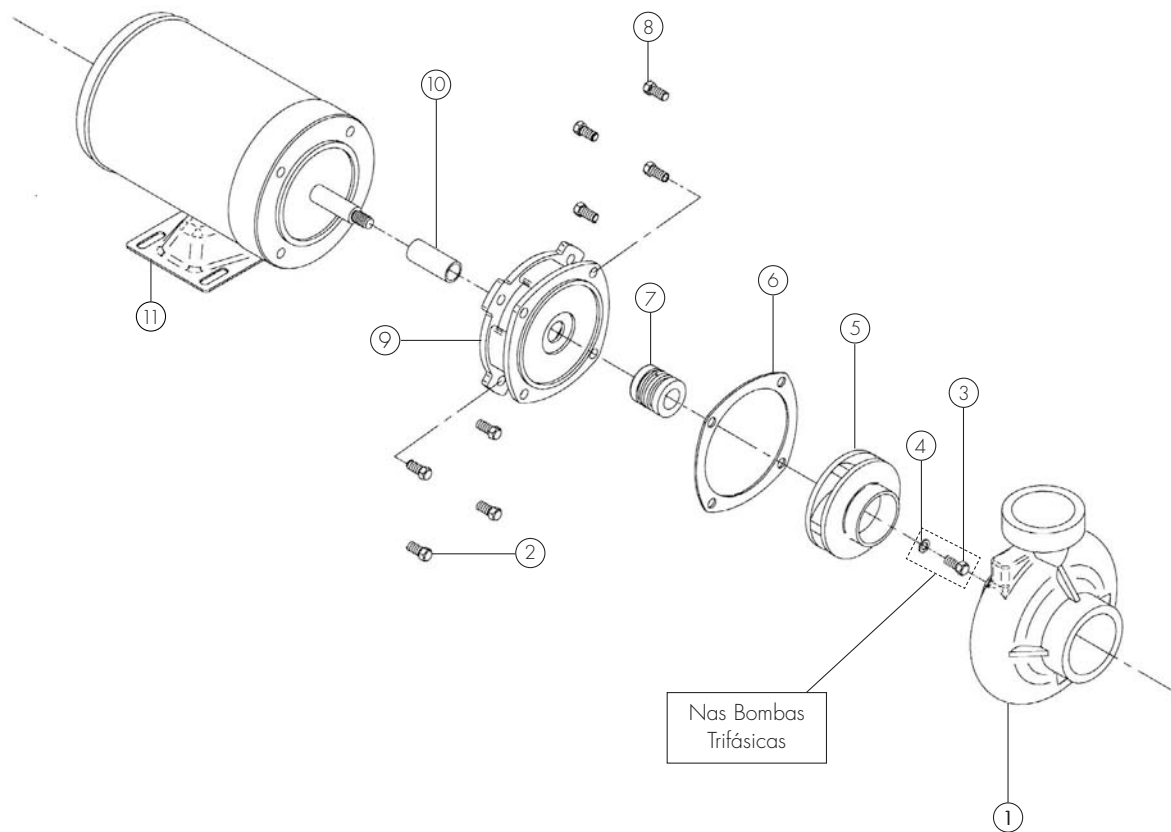
Motobombas - Séries NBF e HM

Número	Código do Produto	Descrição	Quantidade	Preço unitário (R\$)	IPi (%)
1	G15P178	Chave tampa pré-filtro bomba NBF	1	3,60	5
2	G15P179	Tampa acrílica rosca pré-filtro bomba NBF	1	32,00	5
3	G15P180	Anel oring tampa acrílica 104,14 x 5,33mm	1	5,00	5
4	G15P181	Cesto pré-filtro bomba NBF	1	8,40	5
5	G19P11	Corpo pré-filtro bomba NBF	1	64,20	5
6	G15P183	Parafuso cab. sext. 1/4 x 1.1/4 UNC zincado	6	0,60	5
7	G15P184	Arruela lisa 1,20 x 7,20 x 12,70mm zincada	12	0,50	5
8	G15P185	Corpo bombas NBF/HM	1	58,20	5
9	G15P186	Anel oring corpo bombas séries NBF / HM 164,70 x 3,53mm	1	5,20	5
10	G15P269	Parafuso cab. sext. Inox 1/4 x 1 UNF	1	14,10	5
11	G15P304	Arruela lisa inox 1/4	1	0,40	5
12	G19P1	Rotor 2137 bomba 1/4CV NBF-0	1	27,00	5
12	G19P2	Rotor 2138 bomba 1/3CV NBF-1	1	27,00	5
12	G19P3	Rotor 2139 bomba 1/2CV NBF-2/HM-2	1	34,00	5
12	G19P4	Rotor 2140 bomba 3/4CV NBF-3/HM-3	1	34,00	5
12	G19P5	Rotor 2141 bomba 1,0CV NBF-4/HM-4	1	38,00	5
12	G19P6	Rotor 2142 bomba 1,5CV NBF-5/HM-5	1	38,00	5
12	G19P7	Rotor 2143 bomba 2,0CV NBF-6/HM-6	1	38,00	5
13	G15P1257	Selo mecânico 3/4" bomba NBF/HM	1	29,10	5
14	G15P190	Intermediária bomba NBF /HM	1	28,90	5
15	G15P191	Parafuso cab. sext. 3/8 x 5/8 UNC zincado	4	0,80	5
16	G15P192	Adaptador bomba NBF/HM	1	18,00	5
17	G15P193	Porca sext. 1/4 UNC zincada	6	0,20	5
18	G15P194	Arruela borracha eixo motor bombas NBF/HM	1	2,00	5
19	G15P1398	Motor eléct. 1/4CV mono c/cap c/pt	1	380,00	5
19	G15P1399	Motor eléct. 1/3CV mono c/cap c/pt	1	410,20	5
19	G15P1400	Motor eléct. 1/2CV mono c/cap c/pt	1	430,80	5
19	G15P1401	Motor eléct. 3/4CV mono c/cap c/pt	1	525,00	5
19	G15P1402	Motor eléct. 1,0CV mono c/cap c/pt	1	651,00	5
19	G15P200	Motor eléct. 1,5CV mono	1	831,00	5
19	G15P201	Motor eléct. 2,0CV mono	1	1.008,50	5
-	G19P15	Bomba NBF-0 sem motor	1	226,00	5
-	G19P16	Bomba NBF-1 sem motor	1	226,00	5
-	G19P17	Bomba NBF-2 sem motor	1	226,00	5
-	G19P18	Bomba NBF-3 sem motor	1	226,00	5
-	G19P19	Bomba NBF-4 sem motor	1	226,00	5
-	G19P20	Bomba NBF-5 sem motor	1	226,00	5
-	G19P21	Bomba NBF-6 sem motor	1	226,00	5
-	G21P18	Bomba HM-2 sem motor	1	162,00	5
-	G21P19	Bomba HM-3 sem motor	1	162,00	5
-	G21P20	Bomba HM-4 sem motor	1	162,00	5
-	G21P21	Bomba HM-5 sem motor	1	162,00	5
-	G21P22	Bomba HM-6 sem motor	1	162,00	5

Observação: Substituição tributária - consultar a fábrica

PEÇAS DE REPOSIÇÃO

Motobombas B7NRL-50

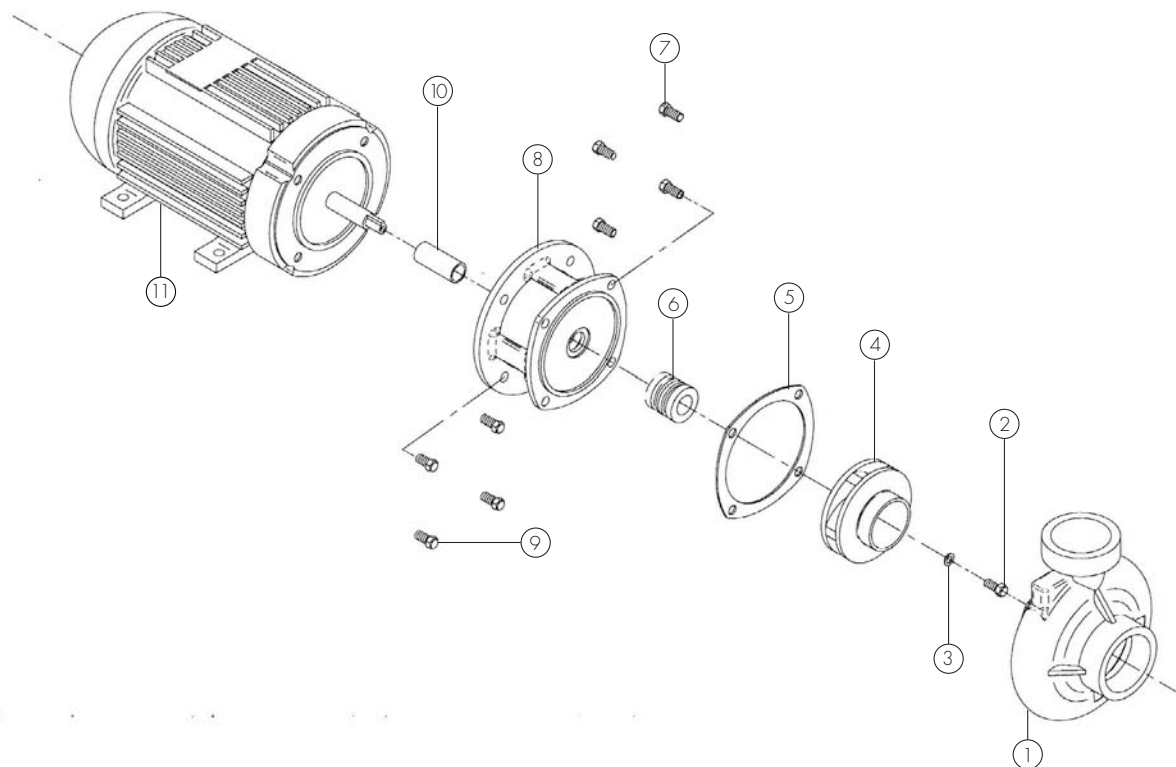


Número	Código do Produto	Descrição	Quantidade	Preço unitário (R\$)	IPI (%)
1	G15P268	Corpo bomba BNRL-50/126 fefo	1	286,80	5
2	G15P191	Parafuso cab. sext. 3/8 x 5/8 UNC zincado	4	0,80	5
3	G15P269	Parafuso cab. sext. Inox 1/4 x 1 UNF	1	14,50	5
4	G15P304	Arruela lisa Inox 1/4	1	0,40	5
5	G15P273	Rotor bomba B7NRL-50 fefo	1	114,80	5
4	G15P275	Junta corpo bomba BNRL-50/126	1	4,30	5
7	G15P276	Selo mecânico 3/4 bomba NRD/BNRL 50/126	1	37,50	5
8	G15P277	Parafuso cab. sext. 5/16 x 5/8 UNC zincado	4	0,60	5
9	G15P280	Intermediária fefo B7NRL-50/126	1	68,20	5
10	G15P283	Bucha latão 47,00mm eixo motor b7NRL-50	1	12,60	5
11	G15P241	Motor elét. 3,0CV mono	1	1.188,30	5
11	G15P242	Motor elét. 3,0CV trif	1	865,30	5
-	G6P33	Bomba B7NRL-50 sem motor	1	571,00	5

Observação: Substituição tributária - consultar a fábrica

PEÇAS DE REPOSIÇÃO

Motobombas B9NRL-50

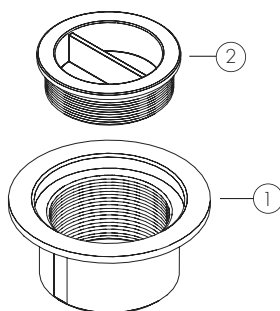


Número	Código do Produto	Descrição	Quantidade	Preço unitário (R\$)	IPI (%)
1	G15P268	Corpo bomba BNRL-50/126 fefo	1	286,80	5
2	G15P713	Parafuso cab. sext. inox 5/16" x 3/4" UNF	1	9,30	5
3	G15P271	Arruela lisa 3,20 x 5,0 x 28,0mm zincada	1	4,40	5
4	G15P274	Rotor bomba B9NRL-50 fefo	1	114,80	5
5	G15P275	Junta corpo bomba BNRL-50/126	1	4,30	5
6	G15P276	Selo mecânico 3/4" bomba NRD-19/BNRL-50/126	1	37,40	5
7	G15P278	Parafuso cab. sext. 5/16" x 3/4" UNC zincado	4	0,80	5
8	G15P281	Intermediária fefo B9NRL-50/126	1	108,10	5
9	G15P257	Parafuso cab. sext. 3/8 x 7/8" UNC zincado	4	0,90	5
10	G15P284	Bucha latão 40,00mm eixo motor B9NRL-50	1	11,00	5
11	G15P287	Motor eléct. 5,0 CV trif	1	1.863,00	5
-	G6P34	Bomba B9NRL-50 sem motor	1	571,00	5

Observação: Substituição tributária - consultar a fábrica

PEÇAS DE REPOSIÇÃO

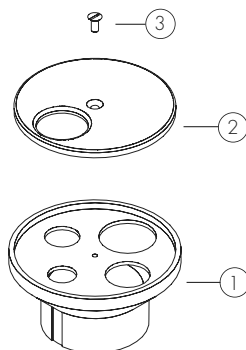
Dispositivo de aspiração em latão para piscinas de concreto - 1.1/2"



Número	Código do Produto	Descrição	Quantidade	Preço unitário (R\$)	IPI (%)
1	G15P1619	Corpo disp asp. latão cromado	1	48,00	5
2	G15P1620	Tampa plástica disp. asp. latão	1	5,50	5

Observação: Substituição tributária - consultar a fábrica

Dispositivo de retorno em latão para piscinas de concreto - 1.1/2"

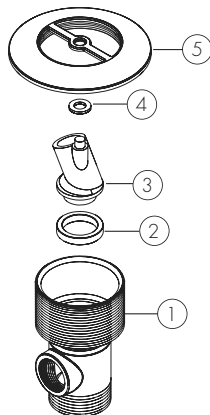


Número	Código do Produto	Descrição	Quantidade	Preço unitário (R\$)	IPI (%)
1	G15P1618	Corpo disp. ret. latão cromado	1	51,00	5
2	G15P1613	Tampa Inox disp. ret. latão	1	26,00	5
3	G15P1604	Parafuso rm cab. ch. fenda 5/32 x 5/16 inox	1	0,50	5

Observação: Substituição tributária - consultar a fábrica

PEÇAS DE REPOSIÇÃO

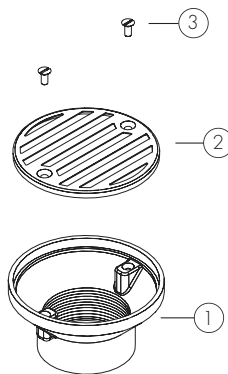
Dispositivo de hidromassagem em latão para piscinas de concreto - 1.1/2"



Número	Código do Produto	Descrição	Quantidade	Preço unitário (R\$)	IPI (%)
1	G15P1625	Corpo disp. hidro latão cromado	1	87,00	5
2	G15P1624	Arruela nylon 25,40 x 18,60 x 4,30mm	1	6,00	5
3	G15P1626	Eixo disp. hidro latão cromado	1	36,00	5
4	G15P1623	Arruela lisa inox 11,70 x 6,60 x 1,50mm	1	2,00	5
5	G15P1627	Tampa disp. hidro latão cromado	1	48,00	5

Observação: Substituição tributária - consultar a fábrica

Ralo quebra-ondas redondo em latão para piscinas de concreto - 1.1/2"

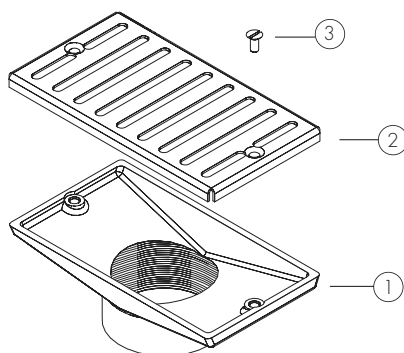


Número	Código do Produto	Descrição	Quantidade	Preço unitário (R\$)	IPI (%)
1	G15P1646	Corpo ralo quebra-ondas red. latão	1	41,00	5
2	G15P1612	Grade inox ralo quebra-ondas red. latão	1	27,00	5
3	G15P1511	Parafuso rm cab. ch. fenda 5/32 x 1/2 inox	1	0,50	5

Observação: Substituição tributária - consultar a fábrica

PEÇAS DE REPOSIÇÃO

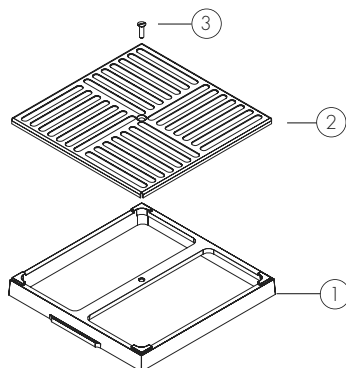
Ralo quebra-ondas retangular em latão para piscinas de concreto - 1.1/2"



Número	Código do Produto	Descrição	Quantidade	Preço unitário (R\$)	IPI (%)
1	G15P1648	Corpo ralo quebra-ondas retang. latão	1	73,00	5
2	G15P1616	Grade inox ralo quebra-ondas ret. latão	1	20,00	5
3	G15P1511	Parafuso rosca máquina cabeça chata: fenda 5/32 x 1/2 inox	2	0,50	5

Observação: Substituição tributária - consultar a fábrica

Ralo de fundo 15 X 15 em latão para piscinas de concreto - 1.1/2"

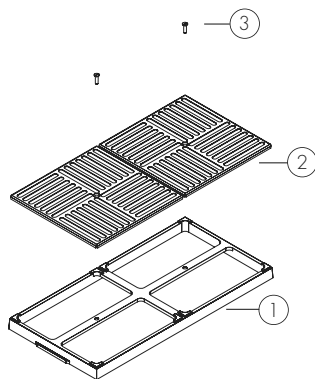


Número	Código do Produto	Descrição	Quantidade	Preço unitário (R\$)	IPI (%)
1	G15P1649	Caixilho 15 x 15 latão	1	34,00	5
2	G15P1617	Grade inox 15 x 15	1	31,00	5
3	G15P1604	Parafuso rm cab. ch. fenda 5/32 x 5/16 inox	1	0,50	5

Observação: Substituição tributária - consultar a fábrica

PEÇAS DE REPOSIÇÃO

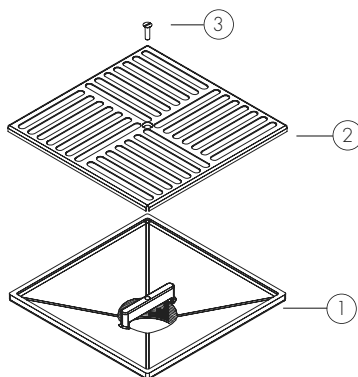
Grade de fundo 15 x 30 em latão para piscinas de concreto - 1.1/2"



Número	Código do Produto	Descrição	Quantidade	Preço unitário (R\$)	IPI (%)
1	G15P1645	Caixilho 15 x 30 latão	1	76,00	5
2	G15P1617	Grade inox 15 x 15	2	31,00	5
3	G15P1604	Parafuso rm cab. ch. fenda 5/32 x 5/16 inox	2	0,50	5

Observação: Substituição tributária - consultar a fábrica

Ralo de fundo 15 x 15 x 1.1/2" em latão para piscinas de concreto

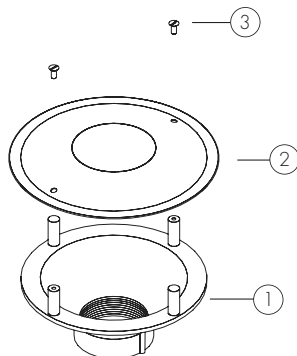


Número	Código do Produto	Descrição	Quantidade	Preço unitário (R\$)	IPI (%)
1	G15P1647	Corpo ralo fundo quadrado 15 x 15 latão	1	80,00	5
2	G15P1617	Grade inox 15 x 15	1	31,00	5
3	G15P1604	Parafuso rm cab. ch. fenda 5/32 x 5/16 inox	1	0,50	5

Observação: Substituição tributária - consultar a fábrica

PEÇAS DE REPOSIÇÃO

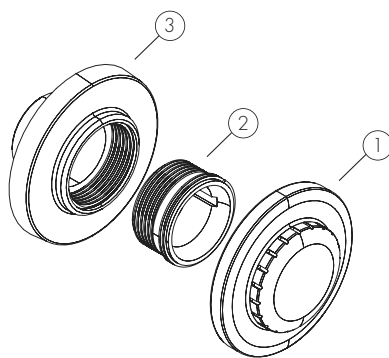
Ralo de fundo redondo antiturbilhão em latão para piscinas de concreto - 1.1/2"



Número	Código do Produto	Descrição	Quantidade	Preço unitário (R\$)	IPI (%)
1	G15P1644	Corpo ralo fundo antiturbilhão red. latão	1	142,00	5
2	G15P1615	Tampa inox RF antiturbilhão red. latão	1	67,00	5
3	G15P1604	Parafuso rm cab. ch. fenda 5/32 x 5/16 inox	2	0,50	5

Observação: Substituição tributária - consultar a fábrica

Dispositivo de aspiração 1.1/2" em ABS para piscinas de concreto

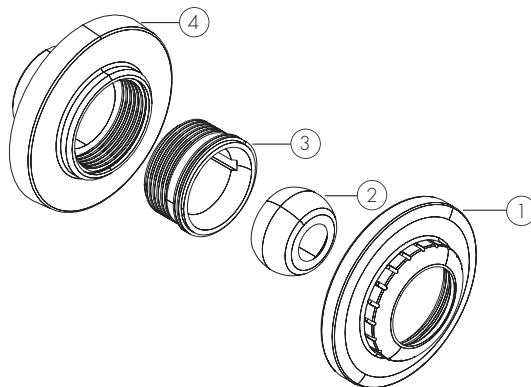


Número	Código do Produto	Descrição	Quantidade	Preço unitário (R\$)	IPI (%)
1	G15P25	Canopla disp. aspiração ABS	1	3,50	5
2	G15P22	Alojamento esfera disp. ret. / hidro ABS	1	2,80	5
3	G15P14	Corpo disp. concreto ABS	1	5,60	5

Observação: Substituição tributária - consultar a fábrica

PEÇAS DE REPOSIÇÃO

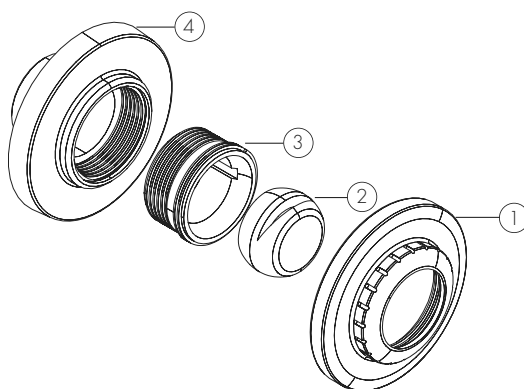
Dispositivo de retorno 1.1/2" em ABS para piscinas de concreto



Número	Código do Produto	Descrição	Quantidade	Preço unitário (R\$)	IPI (%)
1	G15P2	Canopla disp. ret. / hidro / leque ABS	1	3,50	5
2	G15P23	Esfera disp. ret. / hidro ABS	1	2,50	5
3	G15P22	Alojamento esfera disp. ret. / hidro ABS	1	2,80	5
4	G15P14	Corpo disp. concreto ABS	1	5,60	5

Observação: Substituição tributária - consultar a fábrica

Dispositivo de retorno em leque 1.1/2" em ABS para piscinas de concreto

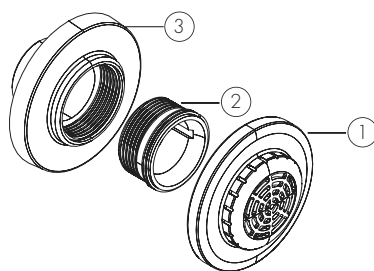


Número	Código do Produto	Descrição	Quantidade	Preço unitário (R\$)	IPI (%)
1	G15P2	Canopla disp. ret. / hidro / leque ABS	1	3,50	5
2	G15P24	Esfera disp. ret. leque ABS	1	2,50	5
3	G15P22	Alojamento esfera disp. ret. / hidro ABS	1	2,80	5
4	G15P14	Corpo disp. concreto ABS	1	5,60	5

Observação: Substituição tributária - consultar a fábrica

PEÇAS DE REPOSIÇÃO

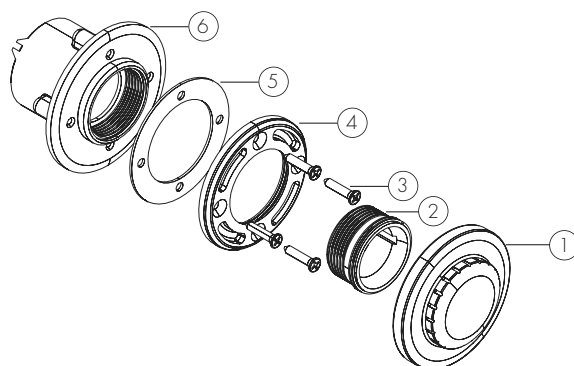
Dispositivo de nível ou sucção simples 1.1/2" em ABS para piscinas de concreto



Número	Código do Produto	Descrição	Quantidade	Preço unitário (R\$)	IPI (%)
1	G15P16	Canopla disp. nível ABS	1	3,50	5
2	G15P22	Alojamento esfera disp. ret. / hidro ABS	1	2,80	5
3	G15P14	Corpo disp. concreto ABS	1	5,60	5

Observação: Substituição tributária - consultar a fábrica

Dispositivo de aspiração 1.1/2" em ABS para piscinas de vinil

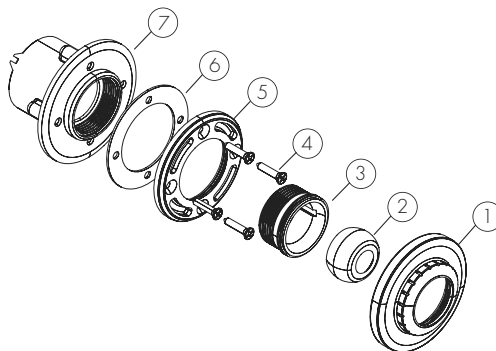


Número	Código do Produto	Descrição	Quantidade	Preço unitário (R\$)	IPI (%)
1	G15P25	Canopla disp. aspiração ABS	1	3,50	5
2	G15P22	Alojamento esfera disp. ret. / hidro ABS	1	2,80	5
3	G15P11	Parafuso AA cab. ch. ph. 5,5 x 25mm inox	1	0,80	5
4	G15P17	Contra-flange disp. vinil ABS	1	2,90	5
5	G15P18	Junta contra-flange disp. vinil ABS	1	5,30	5
6	G15P6	Corpo disp. vinil / fibra ABS	1	8,60	5

Observação: Substituição tributária - consultar a fábrica

PEÇAS DE REPOSIÇÃO

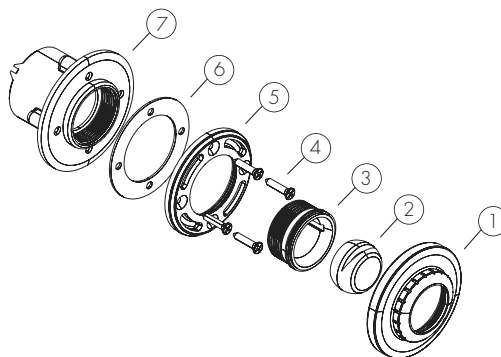
Dispositivo de retorno 1.1/2" em ABS para piscinas de vinil



Número	Código do Produto	Descrição	Quantidade	Preço unitário (R\$)	IPI (%)
1	G15P2	Canopla disp. ret. / hidro / leque ABS	1	3,50	5
2	G15P23	Esfera disp. ret. / hidro ABS	1	2,50	5
3	G15P22	Alojamento esfera disp. ret. / hidro ABS	1	2,80	5
4	G15P11	Parafuso AA cab. ch. ph. 5,5 x 25mm inox	4	0,80	5
5	G15P17	Contra-flange disp. vinil ABS	1	2,90	5
6	G15P18	Junta contra-flange disp. vinil ABS	1	5,30	5
7	G15P6	Corpo disp. vinil / fibra ABS	1	8,60	5

Observação: Substituição tributária - consultar a fábrica

Dispositivo de retorno em leque 1.1/2" em ABS para piscinas de vinil

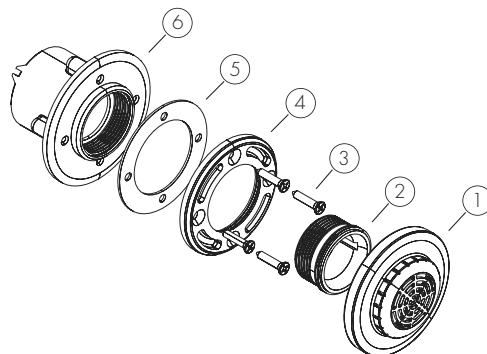


Número	Código do Produto	Descrição	Quantidade	Preço unitário (R\$)	IPI (%)
1	G15P2	Canopla disp. ret. / hidro / leque ABS	1	3,50	5
2	G15P24	Esfera disp. ret. leque ABS	1	2,60	5
3	G15P22	Alojamento esfera disp. ret. / hidro ABS	1	2,80	5
4	G15P11	Parafuso AA cab. ch. ph. 5,5 x 25mm inox	4	0,80	5
5	G15P17	Contra-flange disp. vinil ABS	1	2,90	5
6	G15P18	Junta contra-flange disp. vinil ABS	1	5,30	5
7	G15P6	Corpo disp. vinil / fibra ABS	1	8,50	5

Observação: Substituição tributária - consultar a fábrica

PEÇAS DE REPOSIÇÃO

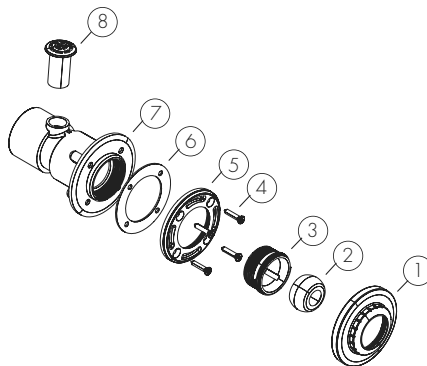
Dispositivo de nível ou sucção simples 1.1/2" em ABS para piscinas de vinil



Número	Código do Produto	Descrição	Quantidade	Preço unitário (R\$)	IPI (%)
1	G15P16	Canopla disp. nível ABS	1	3,50	5
2	G15P22	Alojamento esfera disp. ret. / hidro ABS	1	2,80	5
3	G15P11	Parafuso AA cab. ch. ph. 5,5 x 25mm inox	4	0,80	5
4	G15P17	Contra-flange disp. vinil ABS	1	2,90	5
5	G15P18	Junta contra-flange disp. vinil ABS	1	5,30	5
6	G15P6	Corpo disp. vinil / fibra ABS	1	8,60	5

Observação: Substituição tributária - consultar a fábrica

Dispositivo de hidromassagem 1.1/2" em ABS para piscinas de vinil

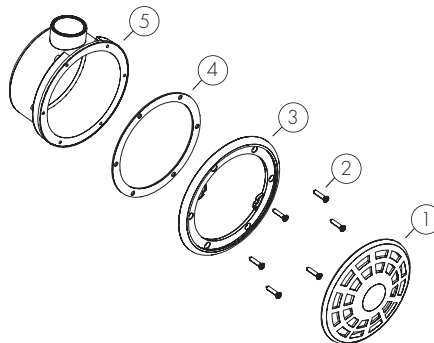


Número	Código do Produto	Descrição	Quantidade	Preço unitário (R\$)	IPI (%)
1	G15P2	Canopla disp. ret. / hidro / leque ABS	1	3,50	5
2	G15P23	Esfera disp. ret. / hidro ABS	1	2,50	5
3	G15P22	Alojamento esfera disp. ret. / hidro ABS	1	2,80	5
4	G15P11	Parafuso AA cab. ch. ph. 5,5 x 25mm inox	4	0,80	5
5	G15P17	Contra-flange disp. ositivo vinil 1.1/2" ABS	1	2,90	5
6	G15P18	Junta contra-flange disp. vinil ABS	1	5,30	5
7	G24P1	Corpo disp. hidro ABS	1	14,50	5
8	G24P6	Válvula admissão ar disp. hidro ABS	1	8,60	5

Observação: Substituição tributária - consultar a fábrica

PEÇAS DE REPOSIÇÃO

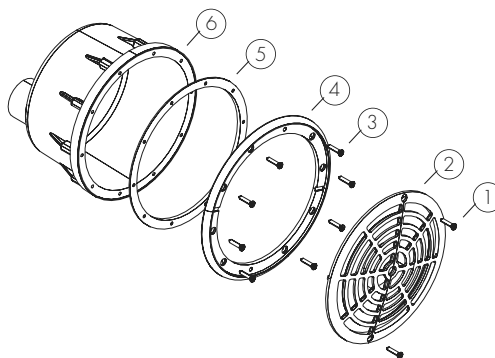
Ralo de fundo pequeno 1.1/2" em ABS para piscinas de vinil



Número	Código do Produto	Descrição	Quantidade	Preço unitário (R\$)	IPi (%)
1	G15P20	Grade RF peq. ABS	1	18,00	5
2	G15P9	Contra-flange RF peq. ABS	1	16,50	5
3	G15P11	Parafuso AA cab. ch. ph. 5,5 x 25mm inox	6	0,50	5
4	G15P7	Junta contra-flange RF peq.	1	12,50	5
5	G15P19	Corpo ralo fundo peq. ABS	1	57,50	5

Observação: Substituição tributária - consultar a fábrica

Ralo de Fundo Grande 1.1/2" / 2" em ABS para piscinas de concreto e vinil

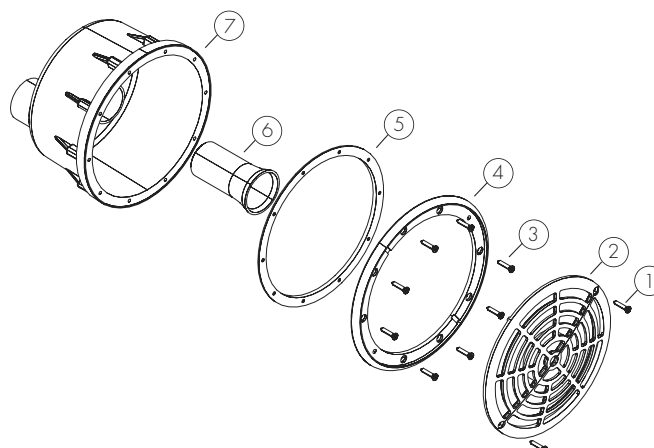


Número	Código do Produto	Descrição	Quantidade	Preço unitário (R\$)	IPi (%)
1	G15P11	Parafuso AA cab. ch. ph. 5,5 x 25mm inox	2	0,80	5
2	G15P12	Grade RF gde. / turbo dreño ABS	1	5,30	5
3	G15P11	Parafuso AA cab. ch. ph. 5,5 x 25mm inox	8	0,80	5
4	G15P28	Contra-flange RF gde. / turbo dreño ABS	1	10,20	5
5	G15P10	Junta contra-flange RF gde. / turbo dreño	1	13,90	5
6	G15P30	Corpo ralo fundo gde. ABS	1	38,10	5

Observação: Substituição tributária - consultar a fábrica

PEÇAS DE REPOSIÇÃO

Turbo Dreno 1.1/2" / 2" em ABS para piscinas de concreto e vinil



Número	Código do Produto	Descrição	Quantidade	Preço unitário (R\$)	IPI (%)
1	G15P11	Parafuso AA cab. ch. ph. 5,5 x 25mm inox	2	0,80	5
2	G15P12	Grade RF gde. / turbo dreno ABS	1	5,30	5
3	G15P11	Parafuso AA cab. ch. ph. 5,5 x 25mm inox	8	0,80	5
4	G15P28	Contra-flange RF gde. / turbo dreno ABS	1	10,20	5
5	G15P10	Junta contra-flange RF gde. / turbo dreno	1	13,90	5
6	G15P26	Venturi turbo dreno ABS	1	6,70	5
7	G15P31	Corpo turbo dreno ABS	1	40,10	5

Observação: Substituição tributária - consultar a fábrica



Rua da Bahia, 22 - Recreio Estoril

CEP: 12.944-060 - Atibaia - SP

Fone: (11) 4411.1488 - vendas@nautilus.ind.br

www.nautilus.ind.br